

CATÁLOGO AUTOMOTIVA
2020 - 2021



TFS



EFB

TUDOR
Baterias



ÍNDICE

SOBRE NÓS	3
CARACTERÍSTICAS TÉCNICAS	5
CATÁLOGO DE PRODUTOS	8
CATÁLOGO DE APLICAÇÕES	18
RECOMENDAÇÕES GERAIS	45

NOSSA HISTÓRIA

As Indústrias Tudor foram fundadas em 1993 por um grupo de empresários com experiência de mais de 40 anos no setor de acumuladores de energia. Suas unidades de produção estão estrategicamente posicionadas para atender o mercado brasileiro com eficiência e agilidade. Há uma unidade localizada em Bauru, interior do Estado de São Paulo, TUDOR SP, que abastece as regiões Sul, Sudeste, parte da região Norte e o Mercado Internacional. A outra unidade está localizada em Governador Valadares no Estado de Minas Gerais, TUDOR MG, que abastece as regiões Centro-Oeste, Nordeste e parte da região Norte.

O canal de comercialização é composto de 25 distribuidores exclusivos com marca Tudor, 28 distribuidores não exclusivos (marca Tudor e marcas próprias produzidas pela Tudor) e 20 centros de distribuição internacional terceirizados.

TUDOR
Baterias

**Indústrias Tudor
SP de Baterias Ltda.**

Rua José Pinelli, 2-130
Distrito Industrial II
CEP 17039-741
Bauru . SP
0800-135530

**Indústrias Tudor
MG de Baterias Ltda.**

Rua Dois, 204
Distrito Industrial
CEP 35040-600
Governador Valadares . MG
0800-7241480

www.tudor.com.br

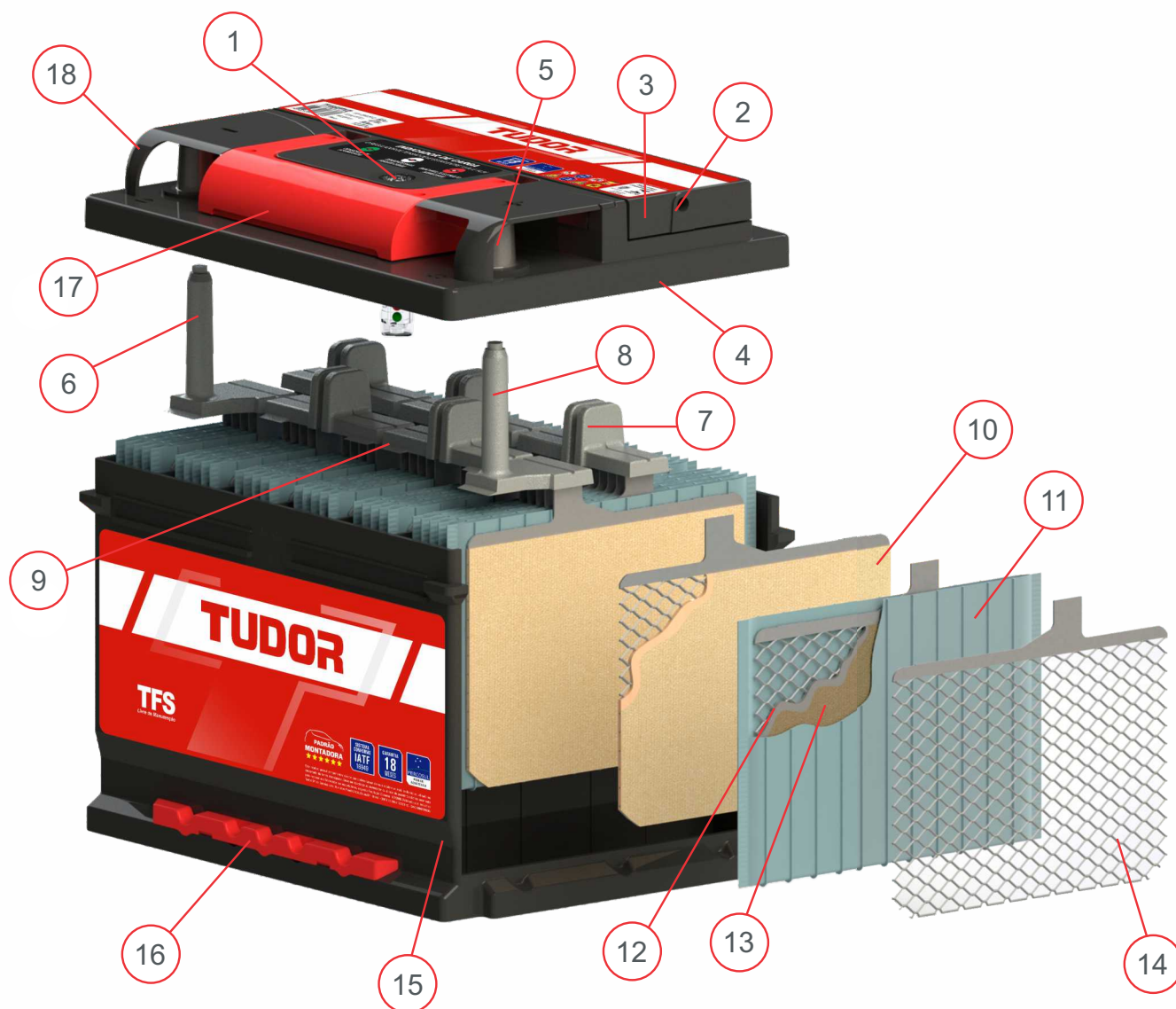




UNIDADE BAURU - SP



UNIDADE GOVERNADOR VALADARES - MG



1. Indicador de carga.
2. Respiro com filtro anti-chamas embutido.
3. Sobretampa selada (com câmara de condensação).
4. Tampa selada.
5. Polo padrão tipo 1.
6. Conector tipo poste (Negativo).
7. Conector dos elementos.
8. Conector tipo poste (Positivo).
9. Solda das placas altamente resistente.
10. Placa positiva com material ativo (sem formação).
11. Separador de polietileno (tipo envelope).
12. Placa negativa com material ativo (sem formação).
13. Papel de empaste.
14. Grade laminada/expandida.
15. Monobloco em polipropileno.
16. Adaptador múltiplo de base.
17. Alça embutida.
18. Protetor de polo.

INDICADOR DE CARGA
O REGULADOR DE TENSÃO DEVE ESTAR ENTRE 13,8V E 14,5V

 DENSIDADE OK (CARREGADA)	 DENSIDADE BAIXA (REQUER CARGA)	 BAIXO NÍVEL DE ELETRÓLITO (SOBRECARGA)
---	--	--

 **Carga OK:** Indica que a bateria esta carregada.

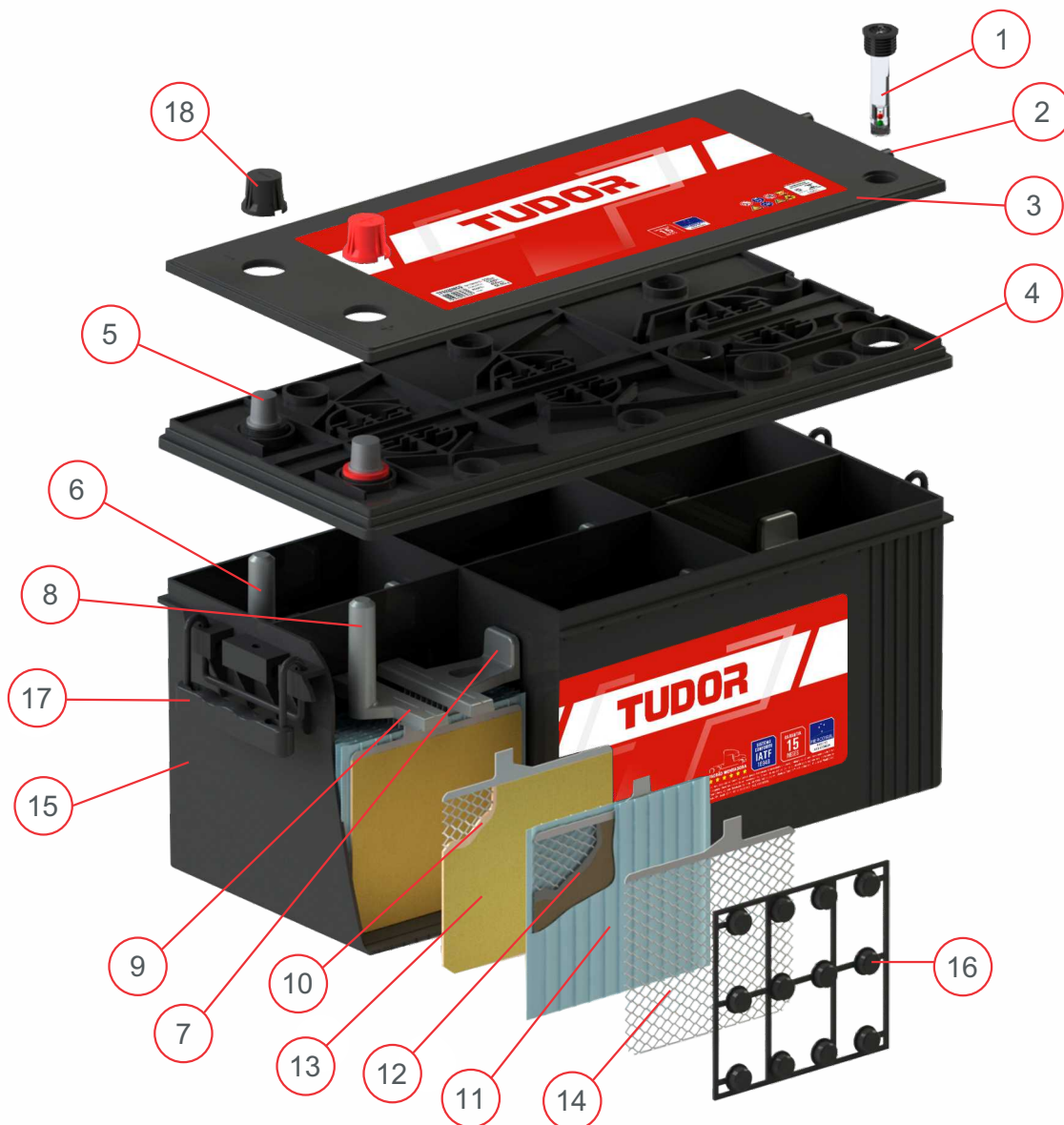
 **Recarregar:** Indica que a bateria está descarregada e que é necessário recarregá-la.

 **Sobrecarga:** Indica que o nível de eletrólito está baixo, consequência do excesso de carga que danificou a bateria.



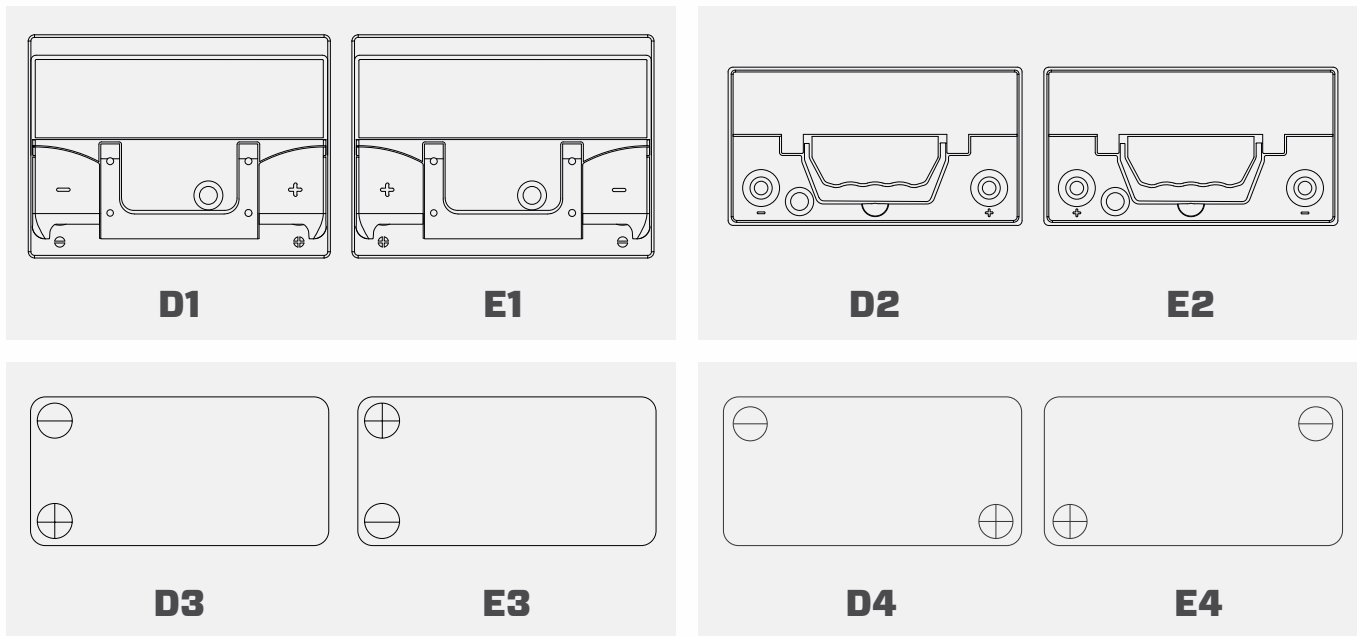
RESPIRO COM FILTRO ANTI-CHAMAS EMBUTIDO

Furo do respiro permite a instalação do kit gás, obrigatório para baterias instaladas no interior do veículo, inclusive no porta malas.

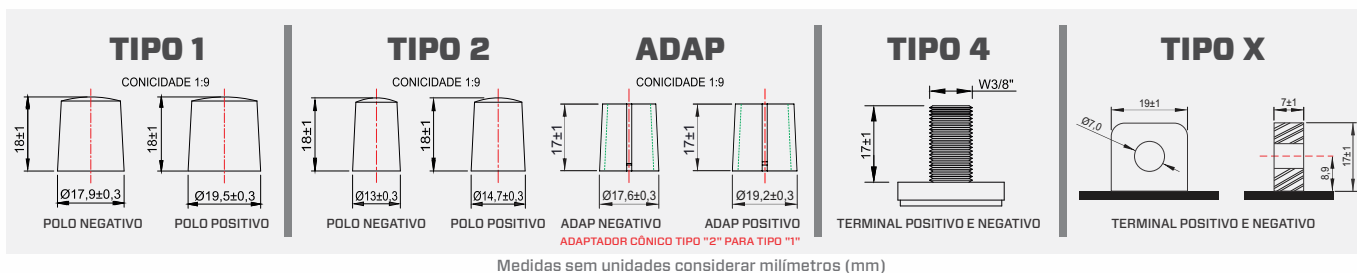


1. Indicador de carga.
2. Respiro com filtro anti-chamas embutido.
3. Sobretampa selada (com câmara de condensação).
4. Tampa selada.
5. Polo padrão tipo 1.
6. Conector tipo poste (Negativo).
7. Conector dos elementos.
8. Conector tipo poste (Positivo).
9. Solda das placas altamente resistente.
10. Placa positiva com material ativo (sem formação).
11. Separador de polietileno (tipo envelope).
12. Placa negativa com material ativo (sem formação).
13. Papel de empaste.
14. Grade laminada/expandida.
15. Monobloco em polipropileno.
16. Calço para compressão das placas.
17. Alça embutida.
18. Protetor de polo.

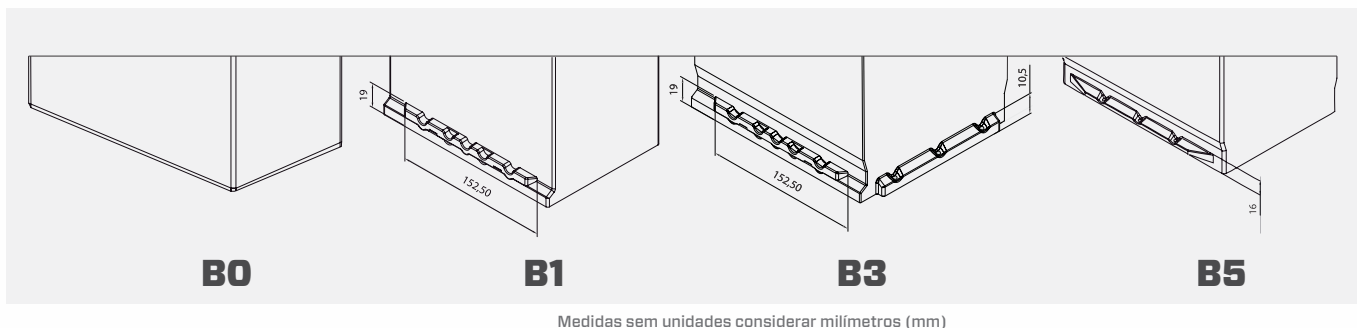
Layout



Polo e Terminal



Base





LINHA AUTOMOTIVA

START/STOP

EFB - 24 MESES DE GARANTIA

LIVRE DE MANUTENÇÃO



EFB60D

C20 (Ah)	CCA (A)	RC (Min.)
60	570	100
Tensão (v)	Peso (Kg)	
12	17,00	
Layout	Base	Polo
D1	B3	1
Dimensões C x L x A (mm)		
242 x 175 x 190		



EFB72D

C20 (Ah)	CCA (A)	RC (Min.)
72	650	115
Tensão (v)	Peso (Kg)	
12	19,10	
Layout	Base	Polo
D1	B3	1
Dimensões C x L x A (mm)		
277 x 174 x 190		



LINHA AUTOMOTIVA

LEVE

TFS - 18 MESES DE GARANTIA

LIVRE DE MANUTENÇÃO



TFS45PVD

C20 (Ah)	CCA (A)	RC (Min.)
45	350	62
Tensão (v)	Peso (Kg)	
12	11,23	
Layout	Base	Polo
D1	B3	1
Dimensões C x L x A (mm)		
209 x 174 x 175		



TFS50PHD

C20 (Ah)	CCA (A)	RC (Min.)
50	400	75
Tensão (v)	Peso (Kg)	
12	12,54	
Layout	Base	Polo
D1	B3	1
Dimensões C x L x A (mm)		
209 x 174 x 190		



TFS60PVD

C20 (Ah)	CCA (A)	RC (Min.)
60	480	90
Tensão (v)	Peso (Kg)	
12	14,00	
Layout	Base	Polo
D1	B3	1
Dimensões C x L x A (mm)		
242 x 175 x 175		



TFS60PHD

C20 (Ah)	CCA (A)	RC (Min.)
60	480	100
Tensão (v)	Peso (Kg)	
12	14,42	
Layout	Base	Polo
D1	B3	1
Dimensões C x L x A (mm)		
242 x 175 x 190		

TFS - 15 MESES DE GARANTIA

LIVRE DE MANUTENÇÃO



TFS30OUTD

C20 (Ah)	CCA (A)	RC (Min.)
30	260	40
Tensão (v)	Peso (Kg)	
12	9,10	
Layout	Base	Polo
D2	B0	X
Dimensões C x L x A (mm)		
197 x 129 x 189		



TFS36PVD/E

C20 (Ah)	CCA (A)	RC (Min.)
36	280	45
Tensão (v)	Peso (Kg)	
12	10,08	
Layout	Base	Polo
D1/E1	B3	1
Dimensões C x L x A (mm)		
209 x 174 x 175		



TFS40PVD/E

C20 (Ah)	CCA (A)	RC (Min.)
40	300	60
Tensão (v)	Peso (Kg)	
12	10,90	
Layout	Base	Polo
D1/E1	B3	1
Dimensões C x L x A (mm)		
209 x 174 x 175		



TFS42NSD/E

C20 (Ah)	CCA (A)	RC (Min.)
42	320	65
Tensão (v)	Peso (Kg)	
12	10,89	
Layout	Base	Polo
D2/E2	B0	1
Dimensões C x L x A (mm)		
196 x 130 x 226		



TFS42NSD/E ADAP B1

C20 (Ah)	CCA (A)	RC (Min.)
42	320	65
Tensão (v)	Peso (Kg)	
12	10,89	
Layout	Base	Polo
D2/E2	B1	1 e 2
Dimensões C x L x A (mm)		
196 x 137 x 226		



TFS45PVE

C20 (Ah)	CCA (A)	RC (Min.)
45	350	62
Tensão (v)	Peso (Kg)	
12	11,23	
Layout	Base	Polo
E1	B3	1
Dimensões C x L x A (mm)		
209 x 174 x 175		



TFS50PVD/E

C20 (Ah)	CCA (A)	RC (Min.)
50	400	75
Tensão (v)	Peso (Kg)	
12	12,82	
Layout	Base	Polo
D1/E1	B3	1
Dimensões C x L x A (mm)		
242 x 175 x 175		



TFS50PVHD/E

C20 (Ah)	CCA (A)	RC (Min.)
50	400	75
Tensão (v)	Peso (Kg)	
12	13,36	
Layout	Base	Polo
D1/E1	B3	1
Dimensões C x L x A (mm)		
242 x 175 x 190		



TFS52NSD/E

C20 (Ah)	CCA (A)	RC (Min.)
52	400	80
Tensão (v)	Peso (Kg)	
12	13,04	
Layout	Base	Polo
D2/E2	B0	1
Dimensões C x L x A (mm)		
239 x 129 x 226		

TFS - 15 MESES DE GARANTIA

LIVRE DE MANUTENÇÃO



TFS55PVD/E

C20 (Ah)	CCA (A)	RC (Min.)
55	450	85
Tensão (v)	Peso (Kg)	
12	13,29	
Layout	Base	Polo
D1/E1	B3	1
Dimensões C x L x A (mm)		
242 x 175 x 175		



TFS60PVE

C20 (Ah)	CCA (A)	RC (Min.)
60	480	90
Tensão (v)	Peso (Kg)	
12	14,00	
Layout	Base	Polo
E1	B3	1
Dimensões C x L x A (mm)		
242 x 175 x 175		



TFS60PHE

C20 (Ah)	CCA (A)	RC (Min.)
60	480	100
Tensão (v)	Peso (Kg)	
12	14,42	
Layout	Base	Polo
E1	B3	1
Dimensões C x L x A (mm)		
242 x 175 x 190		



TFS65PSD/E

C20 (Ah)	CCA (A)	RC (Min.)
65	520	110
Tensão (v)	Peso (Kg)	
12	15,86	
Layout	Base	Polo
D1/E1	B3	1
Dimensões C x L x A (mm)		
277 x 174 x 175		



TFS70MDD/E

C20 (Ah)	CCA (A)	RC (Min.)
70	500	115
Tensão (v)	Peso (Kg)	
12	16,85	
Layout	Base	Polo
D2/E2	B5	1
Dimensões C x L x A (mm)		
229 x 173 x 225		



TFS70PSD/E

C20 (Ah)	CCA (A)	RC (Min.)
70	550	115
Tensão (v)	Peso (Kg)	
12	16,54	
Layout	Base	Polo
D1/E1	B3	1
Dimensões C x L x A (mm)		
277 x 174 x 175		



TFS75PHD/E

C20 (Ah)	CCA (A)	RC (Min.)
75	570	120
Tensão (v)	Peso (Kg)	
12	17,33	
Layout	Base	Polo
D1/E1	B3	1
Dimensões C x L x A (mm)		
277 x 174 x 190		



TFS75MMD/E

C20 (Ah)	CCA (A)	RC (Min.)
75	550	120
Tensão (v)	Peso (Kg)	
12	18,63	
Layout	Base	Polo
D2/E2	B5	1
Dimensões C x L x A (mm)		
260 x 173 x 225		



TFS75PDD/E

C20 (Ah)	CCA (A)	RC (Min.)
75	570	120
Tensão (v)	Peso (Kg)	
12	17,20	
Layout	Base	Polo
D1/E1	B1	1
Dimensões C x L x A (mm)		
286 x 174 x 174		

TFS - 15 MESES DE GARANTIA

LIVRE DE MANUTENÇÃO



TFS80PHD/E

C20 (Ah)	CCA (A)	RC (Min.)
80	620	140
Tensão (v)	Peso (Kg)	
12	18,69	
Layout	Base	Polo
D1/E1	B3	1
Dimensões C x L x A (mm)		
313 x 174 x 190		



TFS90MCD/E

C20 (Ah)	CCA (A)	RC (Min.)
90	650	170
Tensão (v)	Peso (Kg)	
12	21,44	
Layout	Base	Polo
D2/E2	B5	1
Dimensões C x L x A (mm)		
304 x 173 x 225		



TFS95PHD

C20 (Ah)	CCA (A)	RC (Min.)
95	750	170
Tensão (v)	Peso (Kg)	
12	21,80	
Layout	Base	Polo
D1	B3	1
Dimensões C x L x A (mm)		
354 x 174 x 190		



LINHA AUTOMOTIVA

PESADA

TFS - 15 MESES DE GARANTIA

LIVRE DE MANUTENÇÃO



TFS100MPE

C20 (Ah)	CCA (A)	RC (Min.)
100	750	180
Tensão (v)	Peso (Kg)	
12	24,80	
Layout	Base	Polo
E2	B0	1
Dimensões C x L x A (mm)		
330 x 174 x 245		



TFS100MRD

C20 (Ah)	CCA (A)	RC (Min.)
100	750	180
Tensão (v)	Peso (Kg)	
12	25,30	
Layout	Base	Polo
D2	B0	1
Dimensões C x L x A (mm)		
330 x 174 x 245		



TFS100MTD

C20 (Ah)	CCA (A)	RC (Min.)
100	750	180
Tensão (v)	Peso (Kg)	
12	25,20	
Layout	Base	Polo
D2	B0	4
Dimensões C x L x A (mm)		
330 x 174 x 245		



TFS135MVD

C20 (Ah)	CCA (A)	RC (Min.)
135	850	260
Tensão (v)	Peso (Kg)	
12	40,36	
Layout	Base	Polo
D3	B3	1
Dimensões C x L x A (mm)		
508 x 215 x 232		



TFS140MHE

C20 (Ah)	CCA (A)	RC (Min.)
140	920	290
Tensão (v)	Peso (Kg)	
12	35,80	
Layout	Base	Polo
E3	B0	1
Dimensões C x L x A (mm)		
512 x 189 x 218		



TFS150MVD

C20 (Ah)	CCA (A)	RC (Min.)
150	900	280
Tensão (v)	Peso (Kg)	
12	41,86	
Layout	Base	Polo
D3	B0	1
Dimensões C x L x A (mm)		
508 x 215 x 232		



TFS180MVD

C20 (Ah)	CCA (A)	RC (Min.)
180	1000	350
Tensão (v)	Peso (Kg)	
12	45,85	
Layout	Base	Polo
D3	B0	1
Dimensões C x L x A (mm)		
508 x 215 x 232		



TFS200MCD/E

C20 (Ah)	CCA (A)	RC (Min.)
200	1100	400
Tensão (v)	Peso (Kg)	
12	55,70	
Layout	Base	Polo
D3/E3	B0	1
Dimensões C x L x A (mm)		
516 x 275 x 242		



TFS220MCD/E

C20 (Ah)	CCA (A)	RC (Min.)
220	1200	450
Tensão (v)	Peso (Kg)	
12	58,50	
Layout	Base	Polo
D3/E3	B0	1
Dimensões C x L x A (mm)		
516 x 275 x 242		

T | TXS | THS - 15 MESES DE GARANTIA

BAIXA MANUTENÇÃO



T110DPD

C20 (Ah)	CCA (A)	RC (Min.)
110	600	180
Tensão (v)	Peso (Kg)	
6	16,13	
Layout	Base	Polo
D4	B0	1
Dimensões C x L x A (mm)		
261 x 179 x 211		



TXS100MPE

C20 (Ah)	CCA (A)	RC (Min.)
100	750	180
Tensão (v)	Peso (Kg)	
12	24,80	
Layout	Base	Polo
E2	B0	1
Dimensões C x L x A (mm)		
330 x 174 x 245		



TXS100MRD

C20 (Ah)	CCA (A)	RC (Min.)
100	750	180
Tensão (v)	Peso (Kg)	
12	25,30	
Layout	Base	Polo
D2	B0	1
Dimensões C x L x A (mm)		
330 x 174 x 245		



TX130ATE

C20 (Ah)	CCA (A)	RC (Min.)
130	650	230
Tensão (v)	Peso (Kg)	
12	38,20	
Layout	Base	Polo
E2	B0	1
Dimensões C x L x A (mm)		
439 x 181 x 286		



TXS135MVD

C20 (Ah)	CCA (A)	RC (Min.)
135	850	260
Tensão (v)	Peso (Kg)	
12	39,40	
Layout	Base	Polo
D3	B0	1
Dimensões C x L x A (mm)		
508 x 215 x 230		



TXS150MVD

C20 (Ah)	CCA (A)	RC (Min.)
150	900	280
Tensão (v)	Peso (Kg)	
12	40,90	
Layout	Base	Polo
D3	B0	1
Dimensões C x L x A (mm)		
508 x 215 x 230		



THS150MVD

C20 (Ah)	CCA (A)	RC (Min.)
150	900	280
Tensão (v)	Peso (Kg)	
12	42,00	
Layout	Base	Polo
D3	B0	1
Dimensões C x L x A (mm)		
508 x 215 x 230		



TXS180MVD

C20 (Ah)	CCA (A)	RC (Min.)
180	1000	350
Tensão (v)	Peso (Kg)	
12	45,20	
Layout	Base	Polo
D3	B0	1
Dimensões C x L x A (mm)		
508 x 215 x 230		



TXS180MSE

C20 (Ah)	CCA (A)	RC (Min.)
180	1000	350
Tensão (v)	Peso (Kg)	
12	43,70	
Layout	Base	Polo
E3	B0	1
Dimensões C x L x A (mm)		
512 x 222 x 220		

TXS - 15 MESES DE GARANTIA

BAIXA MANUTENÇÃO



TXS200MCD/E

C20 (Ah)	CCA (A)	RC (Min.)
200	1100	400
Tensão (v)	Peso (Kg)	
12	55,40	
Layout	Base	Polo
D3/E3	B0	1
Dimensões C x L x A (mm)		
511 x 271 x 235		



TXS220MCD/E

C20 (Ah)	CCA (A)	RC (Min.)
220	1200	450
Tensão (v)	Peso (Kg)	
12	58,20	
Layout	Base	Polo
D3/E3	B0	1
Dimensões C x L x A (mm)		
511 x 271 x 235		

ÍNDICE CATÁLOGO DE APLICAÇÕES

AUTOMÓVEIS E UTILITÁRIOS
Nacionais e Importados

19

- | | | |
|----------------|---------------|------------|
| AGRALE | JAC MOTORS | SSANGYONG |
| ALFA ROMEO | JAGUAR | SUBARU |
| AUDI | JEEP | SUZUKI |
| BMW | JPX | TOYOTA |
| CHANA | KIA MOTORS | TROLLER |
| CHERY SOCMA | LAND ROVER | VOLVO |
| CHRYSLER/DODGE | LEXUS | VOLKSWAGEN |
| CITROEN | LIFAN | |
| DAEWOO | MASERATI | |
| DAIHATSU | MINI | |
| EFFA | MAZDA | |
| FERRARI | MERCEDES-BENZ | |
| FIAT | MITSUBISHI | |
| FORD | NISSAN | |
| GM / CHEVROLET | PEUGEOT | |
| HONDA | PORSCHE | |
| HYUNDAI | RENAULT | |

CAMINHÕES E ÔNIBUS

34

- CATERPILLAR
- CHEVROLET / GMC
- FIAT/IVECO
- FORD
- INTERNACIONAL
- MERCEDES-BENZ
- SCANIA
- VOLKSWAGEN - MAN
- VOLVO

TRATORES, LINHA AGRÍCOLA E TERRAPLANAGEM

39

- | | | |
|------------------|----------------------|---------------|
| AGRITECH | JOHN DEERE - | SLC |
| AGRALE | EQUIPAMENTO AGRÍCOLA | TEREX |
| CASE | KOMATSU | VALMET VALTRA |
| CATERPILLAR | LS MTRON | VOLVO |
| BARBER GREENE | MTD | WABCO |
| BRASITALIA | MALVES | YANMAR |
| CBT | MASSEY FERGUSON | ZECTOR |
| DEDINI TOFT | MURRAY | |
| FELEN TIMBERLACK | MULLER | |
| FIAT ALLIS | NEW HOLLAND/FORD | |
| HUBER WARCO | RANDON | |
| HYSTER | SVEDALA DYNAPAC | |

EMPILHADEIRAS

Nacionais e Importados

43

- DAEWOO
- HYSTER
- HYUNDAI
- JUNGHEINRICH
- KOMATSU
- LINDE
- MITSUBISHI
- NUOVA DETAS
- STILL
- TOYOTA

AUTOMÓVEIS E UTILITÁRIOS

MODELO	ANO	LINHA			
		TX	TFS	TXS	EFB
AGRALE					
MA 6.1 VBL	03 >		60PHE		
MA 6.1 VBL (DIESEL)	03 >		70PSE		
MARRUÁ AM 20/50/50 E/100/150/200	05 >		70PSE		
ALFA ROMEO					
8C	08 >		75PHD		
147	03 > 05		60PVD		
156/156SW	99 > 04		70PSD		
166 3.0 V6 24V/156SW 2.0 JTS 16V	95 > 97		70PSD		
AUDI					
80/100	92 >		60PVD		
A1 1.4 TFSI/SPORT	11 > 14		75PHD		
A3 1.6/1.8/2.0	97 > 13		60PHD		
A4	94 > 12		95PHD		
A5	08 > 14		95PHD		
A6	95 > 12		95PHD		
A7	11 > 12		95PHD		
A8 4.2	95 > 08		75PHD		
A8 4.2/6.0	10 > 12		95PHD		
Q5 2.0/3.2	09 > 14		95PHD		
Q7 3.0/ 3.6/4.2	07 > 14		95PHD		
R8 4.2/5.2	08 > 14		95PHD		
RS3/RS4/RS5/RS6	TODOS		95PHD		
S3	11 > 16		75PHD		
S4/S6	02 > 12		75PHD		
S8	97 > 08		95PHD		
TT/TTS	99 > 12		60PHD		
BMW					
118iA	10 >		80PHD		
120i	05 > 09		75PHD		72D
120iA	05 >		80PHD		
130i/130iA/135iA	TODOS		80PHD		
316	95 > 95		75PHD		72D
318i	91 > 99		75PHD		
318iA	12 >		60PHD		60D
318iS/318Ti/320i	TODOS		70PSD		
320iA	01 >		80PHD		
323i COMPACT/325 CI COUPE	TODOS		70PSD		
323i/324 D/TD/325 ID	TODOS		75PHD		
325i/325iA	< 01		75PHD		
328i/328iA	96 > 00		75PHD		
328i	01 >		95PHD		
330Ci/330CiA/330i/330iA	01 > 06		75PDD		
355	09 >		75PHD		
524D/TD, 140iAC	TODOS		80PHD		
525i	95 > 05		75PHD		
528iA/540/740iA/750iA	97 > 11		95PHD		
840Ci/840CiA/850Ci/850CSi/850i	TODOS		95PHD		
85DI CABRIOLET	TODOS		95PHD		
BERLINDA 2.8/328L/2.8 COUPE	TODOS		70PSD		
BUICK SKYLARK	TODOS		75PDE		

AUTOMÓVEIS E UTILITÁRIOS

MODELO	ANO	LINHA			
		TX	TFS	TXS	EFB
BMW					
MM1/M3/M5 TOURING/M6/S5	TODOS		95PHD		
X1/X3	12 >		75PHD		
X5/X6	TODOS		95PHD		
Z3/Z4	TODOS		75PHD		
Z8	00 > 03		95PHD		
CHANA					
CARGO	05 > 11		52NSD		
FAMILY/UTILITY	04 > 10		52NSD		
CHERY SOCMA					
CELER 1.5 16 V	13 >		60PHD		
CIELO	10 >		60PHD		
FACE	09 >		60PHD		
QQ	11 >		52NSD		
RELY	13 >		70PSD		
S-18	12 >		52NSE		
TIGGO	09 >		75MME		
TIGGO-2	17 >		75MME		
CHRYSLER/DODGE					
300 C	05 > 12		70PSD		
CARAVAN	95 > 99		70PSE		
CARAVAN	00 > 07		70PSD		
CIRRUS	95 > 00		45PVE		
COMANDER	06 > 10		80PHD		
COUNTRY	12 >		75PHD		
DAKOTA 5.2 R/T V8	96 > 10		75PHE		
DURANGO CITADEL E CREW	08 > 13		70PSD		
GRANCARAVAN/VISION	96 > 99		75PDE		
GRANCARAVAN/VISION	00 >		75PDD		
JEEP	96 >		70PSD		
JEEP WRANGLER	97 > 11		60PHE		
JOURNEY	10 >		75PHD		
NEON LE 1.8/HIGHL-NE SPORT	00 > 02		60PHE		
PT CRUISER	01 > 10		50PHD		
RAM 2400 (2 BATERIAS)	06 >		75MME		
RAM 2400 (DIESEL/2 BATERIAS)	06 >		90MCE		
STRATUS LE 2.0	95 > 01		70MDE		
TOWN	92 > 13		75PHE		
CITROËN					
AIR CROSS	10 >		60PHD		
CX VOLCANE 2.0/2.2	92 >		80PHD		
AXGTI	95 >		60PVE		
BERLINGO (TODOS)	98 > 07		60PHD		
BX	92 > 93		60PVD		
C3 1.4/1.5/1.6	03 > 18		60PHD		
C3 1.4/1.5/1.6	19 >		50PHD		
C3 1.2	16 >				60D
C4 1.6/2.0	05 > 15		60PHD		
C4 LOUNGE 1.6 TURBO/CACTUS 1.6 ASPIRADO	16 >				60D
C5	01 >		60PHD		

AUTOMÓVEIS E UTILITÁRIOS

MODELO	ANO	LINHA			
		TX	TFS	TXS	EFB
CITROËN					
C6	06 > 08		70PSD		
C8	03 > 05		60PHD		
DS3/DS4/DS5	13 >		75PHD		
EVASION VSX	01 > 02		75PHD		
JUMPER	95 > 10		95PHD		
JUMPER (DIESEL)	18 >		60PHD		
JIMMY (DIESEL)	18 >		60PHD		
PICASSO	01 >		70PSD		
XANTIA (TODOS)	95 > 02		60PVD		
XM	95 > 00		60PVD		
XM EXCLUSIVE/BREAK	92 >		80PHD		
XSARA BREAK/EXCLUSIVE/GLX1816V/VTS1816V/2.0 C GLX/CX	98 > 12		60PHD		
ZX 16V/FURIO/VOLCANE	90 >		70PSD		
DAEWOO					
ESPERO/PRINCE	95 > 97		70MDD		
LANOS 1.6 16V	99 > 02		70MDE		
LEGANZA CDX 2.0 16V	99 > 02		70MDE		
NUBIRA 2000I/CDX 16V	99 > 02		70MDE		
RACER	95 > 95		70MDD		
SUPER SALON/GRAN	89 >		75MMD		
DAIHATSU					
APPLAUSE 1.6L 16V	94 >		52NSD		
CHARADE 1.3L 16V	94 >		42NSD		
CUORE 850CC	94 >		52NSD		
FEROZA SX 1.6 18V	94 >		42NSE		
GRAN MOVE 1.5L 16V	94 >		52NSD		
HIJET/PERUA HIJET	94 >		52NSD		
PICK-UP HIJET	94 >		52NSD		
TERIO SX 1.3L 16V	94 >		42NSE		
EFFA					
M100	07 >		52NSE		
FURGÃO ULC	07 >		52NSE		
PICK-UP 2.2 (GASOLINA)	08 >		60PVD		
PICK-UP 2.5 (DIESEL)	08 >		70MDD		
VAN	07 >		42NSE		
FERRARI					
355 BERLINETTA/GTS/SPIDER	95 > 00		60PHD		
360	00 > 05		60PHD		
456	95 > 01		75PHD		
550	97 > 01		75PHE		
575 M	05 > 05		60PHD		
612	05 > 11		75PHD		
CALIFORNIA	09 > 11		60PHD		
F430	06 > 09		60PHD		
F599	07 > 11		75PHD		
DINO 246/308/400/512M	73 >		70PSE		
F40/328/348/512TR/TESTEROSSA/MONDIAL	85 >		70PSD		
FIAT					
ARGO	17 >		60PHD		

AUTOMÓVEIS E UTILITÁRIOS

MODELO	ANO	LINHA			
		TX	TFS	TXS	EFB
FIAT					
ARGO START/STOP	17 >				60D
BRAVA SX/ELX 1.6/HGT/1.8 16V	TODOS		60PVD		
BRAVO	98 >		60PHD		
COUPÊ	95 > 97		60PVD		
CRONOS	18 >		60PHD		
CRONOS START/STOP	18 >				60D
DOBLÒ (TODOS)	TODOS		60PHD		
DUCATO (TODOS)	TODOS		95PHD		
FIORINO	TODOS		60PVD		
FIAT 500	10 >		50PHD		
FREEMONT	13 >		60PHE		
IDEA (TODOS)	05 >		60PHD		
LINEA	09 >		60PHD		
MOBI	16 >		60PHD		
PALIO 1.0	96 > 01		60PVD		
PALIO 1.0/1.3/1.6	02 >		50PHD		
PALIO ADVENTURE	01 >		50PHD		
PALIO FLEX	TODOS		50PHD		
PALIO WEEKEND	TODOS		50PHD		
PUNTO FLEX	07 >		50PHD		
SIENA	TODOS		60PVD		
SIENA TETRAFUEL	06 >		50PHD		
STILO	02 >		60PHD		
STRADA	TODOS		50PHD		
TORO	16 >		75PHD		
UNO MILE	10 >		50PHD		
UNO EVOLUTION START/STOP	TODOS				60D
FORD					
COURIER	97 >		45PVD		
ECOSPORT 1.0/1.5	< 16		45PVD		
ECOSPORT 1.0/1.5	17 >		60PVD		
ECOSPORT 2.0/AUTOMAT. 4X4	< 16		45PVD		
ECOSPORT 2.0/AUTOMAT. 4X4	17 >		60PVD		
EXPLORER	TODOS		75PHE		
EXPLORER (DIESEL)	TODOS		75PDD		
EDGE (ADAPTAÇÃO MECÂNICA)	09 > 11		75MMD		
EDGE (ADAPTAÇÃO MECÂNICA)	12 >		75MME		
F250	< 05		75PDD		
F250 (DIESEL)	< 05		80PHD		
F250	06 >		75PDE		
F250 (DIESEL)	06 >		80PHE		
F350	98 >		75PDD		
F350 (DIESEL)	98 >		80PHD		
FIESTA (TODOS)	97 >		45PVD		
FIESTA SEDAN	03 >		45PVD		
FIESTA SUPERCHARGER	02 >		45PVD		
NEW FIESTA 1.6/16V	10 >		60PVD		
FOCUS 1.6/1.8	02 >		45PVD		
FOCUS 2.0	TODOS		70PSD		
FUSION 2.0/2.5	12 >		60PVD		
FUSION HÍBRIDO	13 >		45PVD		

AUTOMÓVEIS E UTILITÁRIOS

MODELO	ANO	LINHA			
		TX	TFS	TXS	EFB
FORD					
KA (TODOS)	97 > 13		45PVD		
NOVO KA FLEX	14 >		60PVD		
PAMPA (TODOS)	TODOS		70PSD		
RANGER (4 CICLINDROS)	TODOS		75PDD		
RANGER (4 CICLINDROS/DIESEL)	TODOS		80PHD		
RANGER (6 CICLINDROS)	TODOS		75PDE		
GENERAL MOTORS/CHEVROLET					
AGILE	10 > 14		60PHD		
ASTRA	91 >		60PVD		
CALIBRA	TODOS		60PVE		
CAMARO	11 >		75PHD		
CAPTIVA	TODOS		75PHD		
CELTA	00 >		45PVD		
CLASSIC SEDAN FLEX	TODOS		45PVD		
CORSA (TODOS)	TODOS		45PVD		
CORVET	97 > 98		60PVE		
COBALT	12 >		50PHD		
CRUZE	11 >		60PHD		
MALIBU	10 > 12		60PHE		
MERIVA	02 >		60PVD		
MONTANA	04 >		60PVD		
MONZA	TODOS		60PVD		
NOVO CORSA (TODOS)	03 >		60PVD		
ONIX	TODOS		50PHD		
PICK-UP CORSA	TODOS		60PVD		
PRISMA	TODOS		50PHD		
S10 4.3 16V/BLAZER	< 00		70MDE		
S10/BLAZER	01 > 12		70MDD		
S10/BLAZER	13 >		75PHD		
SILVERADO/GRAN BLAZER/SUBURBAN	TODOS		75PDE		
SONIC	12 >		60PHD		
SPACEVAN/TRAFFIC	TODOS		70PSD		
SPACEVAN/TRAFFIC (DIESEL)	TODOS		75PDD		
SPIN	13 > 14		60PHD		
SPIN	15 >		50PHD		
TIGRA	96 >		60PVD		
TRACKER ANTIGA	< 12		70MDD		
TRACKER ANTIGA (DIESEL)	< 12		80PHD		
TRACKER	13 > 16		75PHD		
TRAILBLAZER	13 >		75PHD		
VECTRA GT	07 >		70PSD		
ZAFIRA	01 >		60PVD		
ZAFIRA FLEX	07 >		70PSD		
HONDA					
ACCORD EX/SW/LX/SEDAN	94 > 97		70MDD		
ACCORD LEGEND	98 >		75MMD		
CIVIC	95 > 05		52NSE		
CIVIC LXB/LX/EX 1.6 16V MEC/AUT	06 > 12		52NSD		
CIVIC 1.8 LX/LXS/EXS	06 > 12		52NSD		
CIVIC 2.0 LX/LXS/EXS	13 >		60PHD		
CIVIC 2.0 TURBO	16 >		52NSD		

AUTOMÓVEIS E UTILITÁRIOS

MODELO	ANO	LINHA			
		TX	TFS	TXS	EFB
HONDA					
CRV	05 > 12		52NSD		
CRV	13 >		60PHD		
CITY	09 > 14		42NSD		
CITY	15 >		52NSD		
FIT	03 > 14		42NSD		
FIT	15 >		52NSD		
HRV	15 >		60PHD		
WRV	17 >		42NSD		
ODYSSEY	95 > 11		52NSD		
PASSPORT	98 > 12		52NSD		
PRELUDE	92 > 01		52NSD		
HYUNDAI					
ACCENT	07/92 > 03/06		70MDD		
ATOS PRIME (TODOS)	TODOS		42NSD ADAP B1		
AZERA 3.3	07 >		75MMD		
ELANTRA GLS 1.6/GLS 1.8	92 > 01		70MDD		
ELANTRA GLS 1.6/GLS 1.8	12 >		60PHD		
EXCEL GLS/L/LS	89 >		70MDE		
GALLOPER	98 > 00		70MDE		
GALLOPER (DIESEL)	98 > 00		75MME		
GENESIS	09 >		95PHD		
H100	TODOS		90MCE		
HB20 1.0	12 >		50PHD		
HB20 1.6	13 >		70MDD		
HB20 TURBO	17 >		50PHD		
HR (DIESEL)	05 >		90MCE		
i30	08 >		70MDD		
ix35	10 > 15		70MDD		
MATRIX	02 > 04		70MDD		
PORTER	00 > 02		70MDD		
PONY 1.2/1.5	93 >		52NSE		
SANTA FÉ	08 >		75MMD		
SCOUPE	89 >		70MDE		
SONATA	88 > 11		70MDE		
SONATA	12 >		70MDD		
STAREX	97 >		60PHD		
STELLAR 1.4/1.6	93 >		52NSE		
TERRACAN (DIESEL)	03 > 05		90MCD		
TOWNER	98 > 98		42NSD		
TRAJET	00 > 07		60PHD		
TUCSON 2.0/2.7 V6	06 > 16		75MMD		
TUCSON 1.4 TURBO	17 >		75PHD		
VELOSTER	12 >		50PHD		
VERA CRUZ	08 > 10		90MCE		
VERA CRUZ	11 >		90MCD		
JAC MOTORS					
J2	13 >		52NSE		
J3	10 >		50PHD		
J5	12 >		60PHD		
J6	11 >		60PHD		

AUTOMÓVEIS E UTILITÁRIOS

MODELO	ANO	LINHA			
		TX	TFS	TXS	EFB
JAC MOTORS					
T5	15 >		70MDD		
T6	15 >		75MME		
T8	16 >		75MME		
T40	17 >		60PHE		
T80	19 >		70MDD		
T140 (DIESEL)	13 >		95PHD		
JAGUAR					
DAIMLER 4.0	00 > 00		95PHD		
HUMMER H2	08 > 09		75PHD		
HUMMER H3/H3T	09 >		70MDE		
S TYPE 2.5 24V/4.2 V8 32V/4.2 RV8 32V	01 >		95PHD		
S TYPE 3.0 24V/4.0 32V	98 >		95PHD		
XJ 126.0	94 >		95PHD		
XJ6 4.0 24V KOMPRESSOR	94 > 98		95PHD		
XK8 4.0 32V CONVERTIBLE/COUPE	96 >		95PHD		
X-TYPE	02 > 06		75PHD		
JEEP					
COMPASS 2.0 FLEX	16 >		70PSD		
COMPASS 2.0 (DIESEL)	16 >		75PHD		
CHEROKEE	96 > 99		75PHE		
CHEROKEE	00 >		75PHD		
CHEROKEE	12 > 16		75PDD		
GRAND CHEROKEE	99 > 11		75PHE		
GRAND CHEROKEE	12 > 16		75PHD		
RENEGADE	TODOS		75PHD		
JPX					
MONTEZ/PICK-UP	TODOS		60PHD		
KIA MOTORS					
BESTA TOPIC/FURGÃO	93 >		75MMD		
BONGO K2400	TODOS		90MCE		
BONGO K3600	TODOS		100MRD		
CADENZA	11 >		75MMD		
CARENS	TODOS		75MMD		
CARNIVAL	TODOS		90MCD		
CERES	93 > 06		75MME		
CERATO	TODOS		60PHD		
CLARUS	TODOS		70MDE		
MAGENTIS	01 > 10		70MDD		
GRAN BESTA (DIESEL)	00 >		75MME		
HR	TODOS		90MCD		
K 2200/2400/2500 TCI/2700/3600 (DIESEL)	TODOS		90MCD		
MOHAVE GASOLINA	TODOS		75MMD		
MOHAVE (DIESEL)	TODOS		90MCD		
OPIRUS	04 > 09		75MMD		
OPTIMA	02 > 11		75MMD		
PICANTO (TODOS)	TODOS		42NSD ADAP B1		
PICK-UP CERES 2.2	TODOS		75MME		
SEPHIA GTX 16V	TODOS		75MMD		
SHUMA	TODOS		75MMD		

AUTOMÓVEIS E UTILITÁRIOS

MODELO	ANO	LINHA			
		TX	TFS	TXS	EFB
KIA MOTORS					
SOUL	> 13		50PHD		
SOUL	14 >		70MDD		
SORENTO	< 12		90MCE		
SORENTO	13 >		75MMD		
SPORTAGE	95 >		75MMD		
LAND ROVER					
DEFENDER 90/110/130	97 >		70PSE		
DEFENDER 90/110/130 (DIESEL)	97 >		100MRD		
DISCOVERY	94 > 04		60PHE		
DISCOVERY (DIESEL)	94 > 04		100MPE		
DISCOVERY 3	05 > 18		95PHD		
DISCOVERY 4	10 > 18		95PHD		
FREELANDER	02 >		80PHD		
RANGE ROVER	92 > 05		100MPE		
RANGE ROVER EVOQUE	12 > 15		75PHD		
RANGE ROVER SPORT	09 >		75PHD		
RANGE ROVER SPORT (DIESEL)	09 >		95PHD		
RANGE ROVER VOGUE	09 >		95PHD		
LEXUS					
ES-300	92 > 03		52NSD		
ES-300	04 > 06		60PVD		
ES-350	09 > 12		75PHE		
ES-350	07 > 11		60PVD		
GS 300	98 > 06		60PVE		
LS 400	95 > 00		60PVD		
LS 430	01 > 06		60PVD		
LS 460	07 > 11		60PVE		
RX 300	99 > 03		60PVD		
SC 400	92 > 00		90MCD		
LIFAN					
SUV X60	15 >		75MME		
530	16 >		60PHD		
FOISON MINE TRUCK	16 >		60PHD		
MASERATI					
3200	95 > 95		70PSD		
COUPÉ	03 > 07		75PHD		
GRANCABRIO	10 > 11		95PHD		
GRANSPORT	05 > 07		75PDD		
GRANTURISMO	08 > 09		75PDD		
QUATROPORTE	05 > 09		75PDD		
SPYDER	02 > 06		75PHD		
MINI					
COOPER	TODOS		70PSD		
MAZDA					
323	92 > 95		52NSD		
626 GLX	98 > 02		60PHD		
929	92 > 95		52NSD		
B-2200 PICK-UP	92 > 93		45PVE		
B-2500 PICK-UP	98 > 01		60PHE		

AUTOMÓVEIS E UTILITÁRIOS

MODELO	ANO	LINHA			
		TX	TFS	TXS	EFB
MAZDA					
MILENIA	95 > 02		52NSD		
MV	95 > 00		60PVD		
MX-3	95 > 96		45PVD		
MX-5 1.8	06 > 11		52NSD		
PROTEGE	99 > 03		45PVD		
MERCEDES-BENZ					
A 200	14 >		80PHD		
180-D	95 > 97		70PSD		
300-TE	92 > 93		75PHD		
C 36/43/55/63	95 > 97		95PHD		
C 180 KOMPRESSOR	95 > 14		95PHD		
C 200 KOMPRESSOR	10 >		80PHD		
C 220/230/240/280/320	TODOS		95PHD		
C 250/300/350	TODOS		80PHD		
CL 63/65/500/600	TODOS		95PHD		
CLASSE A/B 160/190	TODOS		60PHD		60D
CLASSE R	TODOS		95PHD		
CLASSIC	95 > 95		80PHD		
LCL	09 > 11		95PHD		
CLK 230/320/350/430/500/55	TODOS		95PHD		
CLS 350	06 >		80PHD		
CLS 55/63/500	TODOS		95PHD		
E 200/220/230	TODOS		75PHD		72D
E 240/420	TODOS		75PHD		72D
E 55/63/250/280/320/350/430/500	TODOS		95PHD		
G 55	TODOS		95PHD		
GL 500	08 > 16		95PHD		
GLA 1.5 TURBO	16 >		95PHD		
GLK 280/300	TODOS		80PHD		
MB 180	87 > 98		95PHD		
ML 55/63/230/320/320/350/430/500	TODOS		95PHD		
S 400	10 > 11		95PHD		
S 55/63/65/320/500/600	TODOS		95PHD		
SL 55/280/320/350	TODOS		95PHD		
SL 63/65/500/600	TODOS		95PHD		
SLK 200/250	TODOS		75PHD		72D
SLK 230	98 > 04		75PHD		72D
SLK 320	01 > 04		75PHD		72D
SLK 55/350	96 >		75PHD		72D
SLS 55	05 > 11		75PHD		72D
SLS 63	11 >		75PHD		72D
SMART	10 >		70PSD		
SPRINTER (DIESEL)	TODOS		95PHD		
MITSUBISHI					
3000 GT VR4	92 >		75MME		
ASX	12 >		70MDD		
AIR TREK	05 >		70MDD		
OUTLANDER 2.0/3.0 V6	17 >		70MDD		
OUTLANDER 2.2 (DIESEL)	17 >		70MDD		
COLT	TODOS		52NSE		

AUTOMÓVEIS E UTILITÁRIOS

MODELO	ANO	LINHA			
		TX	TFS	TXS	EFB
MITSUBISHI					
ECLIPSE	TODOS		60PVE		
GALANT	TODOS		45PVE		
GRANDIS	05 > 07		52NSD		
GST	TODOS		60PVE		
L 200 2X2/4X4	95 >		60PHE		
L 200 2X2/4X4 (DIESEL)	95 >		75PDD		
L 200 OUTDOOR	95 >		75PHE		
L 200 OUTDOOR (DIESEL)	95 >		75MME		
L 200 4X4	04 >		60PHE		
L 200 TRITON	08 >		75MMD		
L 200 TRITON (DIESEL)	08 >		90MCD		
L 300 (DIESEL)	94 >		75MME		
L 300 FLEX	94 >		60PHE		
LANCER	93 > 00		70MDE		
LANCER	10 >		70MDD		
LANCER EVOLUTION	01 > 15		75MMD		
MIRAGE	TODOS		52NSD		
PAJERO	92/00		75MME		
PAJERO (DIESEL)	92/00		90MCE		
PAJERO DAKAR (DIESEL)	13 >		90MCD		
PAJERO FULL	04 >		75MMD		
PAJERO FULL (DIESEL)	04 >		90MCD		
SPACE WAGON	97 >		60PHE		
PAJERO TR4	05 >		60PHD		
PAJERO SPORT	09 >		90MCE		
PAJERO SPORT (DIESEL)	09 >		90MCE		
NISSAN					
350Z	03 > 09		52NSD		
ALTIMA	96 > 11		52NSD		
AX (DIESEL)	95 > 96		90MCE		
D-21	95 > 97		75MME		
DOUBLE	90 >		75MME		
DOUBLE (DIESEL)	90 >		90MCE		
FRONTIER	97 > 01		75MME		
FRONTIER (DIESEL)	97 > 01		90MCE		
FRONTIER	02 > 05		60PHE		
FRONTIER (DIESEL)	02 > 05		60PHE		
FRONTIER ELETRONIC 2.8TDI	06 >		75MMD		
FRONTIER ELETRONIC 2.8TDI (DIESEL)	06 >		90MCD		
GT-R CEDAN	16 >		50PHD		
KICKS MODELOS: S/SV E SL	16 >		60PHD		
LIVINA	12 >		70MDD		
MARCH IMPORTADO	< 12		70MDD		
MARCH NACIONAL	13 >		60PHD		
MAXIMA	93 >		75MMD		
MURANO	03 > 11		52NSD		
PATHFINDER	90 >		75MME		
PATHFINDER (DIESEL)	90 >		75MME		
PICK-UP	93 >		75MME		
PICK-UP (DIESEL)	93 >		75MME		
PRIMAVERA	TODOS		75MMD		

AUTOMÓVEIS E UTILITÁRIOS

MODELO	ANO	LINHA			
		TX	TFS	TXS	EFB
NISSAN					
QUEST-VAN	91 >		75MMD		
SENTRA	92 > 06		75MMD		
SENTRA	07 >		70MDD		
SINGLE	90 >		60PHE		
TIIDA	TODOS		70MDD		
TERRANEO	95 >		75MME		
VERSA	13 >		60PHD		
X TRAIL (DIESEL)	05 >		70MDD		
X TERRA	02 >		60PHD		
PEUGEOT					
106/205	93 >		45PVD		
206 1.0/1.6L	99 >		45PVD		
206 1.4 FLEX/SW 1.4 FLEX	06 >		45PVD		
206 SWAGON	04 >		45PVD		
207/207 PASSION/WAGON	08 >		60PHD		
208	13 > 15		50PHD		
208	16 >				60D
306 SOLEIL/RILLYE	93 >		60PHD		
307 SEDAN 1.6 FLEX/SEDAN 2.0/ 3.0 CONVERSÍVEL	06 >		60PHD		
307/307 WAGON	02 >		60PHD		
308 (3 CILINDROS)	12 > 18		60PHD		
308 TURBO	16 >				60D
405/406 2.0	93 >		50PHD		
406 3.0	93 >		60PHD		
407/SW 3.0	00 >		60PHD		
408	11 > 16		60PHD		
408 1.6 TURBO	17 >				60D
504/505 PICK-UP	93 > 98		75PHD		
504/505 PICK-UP (DIESEL)	93 > 98		100MPE		
508	12 > 13		60PHD		
605	93 > 03		75PHD		
607 SEDAN	00 > 05		75PHD		
806	94 > 01		70PSD		
807	04 > 05		70PSD		
2008	15 > 18		60PHD		
2008 TURBO	2017 >				60D
3008	11 >		60PHD		
5008	18 >		75PHD		
BOXER	00 >		95PHD		
BOXER (DIESEL)	00 >		95PHD		
EXPERT (DIESEL)	18 >		60PHD		
HOGGAR	10 >		50PHD		
PARTNER	93 > 00		60PHD		
PARTNER	01 >		50PHD		
PORSCHE					
911	98 > 11		75PHD		
928	95 > 98		75PHD		
968	92 > 95		70PSD		
911 (2 BATERIAS)	< 93		45PVD		
BOXSTER	00 > 11		80PHD		

AUTOMÓVEIS E UTILITÁRIOS

MODELO	ANO	LINHA			
		TX	TFS	TXS	EFB
PORSCHE					
CAYENNE	03 >		95PHD		
CAYMAN	10 >		80PHD		
CARRERA	TODOS		80PHD		
PANAMERA	10 >		95PHD		
RENAULT					
CLIO 1.0	96 >		50PHD		
CLIO 1.4	05 >		60PHD		
CAPTUR	16 >				60D
DUSTER (CAMBIO MECÂNICO)	12 > 16		50PHD		
DUSTER (CAMBIO AUTOMÁTICO)	12 > 16		60PHD		
DUSTER	17 >				60D
EXPRESS	97 >		50PHD		
FLUENCE	11 >		60PHD		
KANGOO	01 >		50PHD		
KWID	17 >		50PHD		
LAGUNA	95 > 06		60PVD		
LOGAN	07 > 16		60PHD		
LOGAN	17 >				60D
MASTER (DIESEL)	04 >		95PHD		
MEGANE COM OS OPCIONAIS	97 > 05		60PHD		
MEGANE 2.0 C/CAMBIO AUTOMÁTICO	06 >		75PDD		
NOVO MEGANE SEM OS OPCIONAIS	06 >		50PHD		
OROCH	15 > 16		60PHD		
OROCH	17 >				60D
R19	92 >		45PVD		
R19 16V	97 >		60PVD		
R19 RN/RT 16V	97 >		60PHD		
R21	92 >		60PVD		
SANDERO	07 > 16		50PHD		
SANDERO	17 >				60D
SCÉNIC	TODOS		60PHD		
SYMBOL	TODOS		60PHD		
TRAFIC	97 > 05		60PVD		
TWINGO	92 > 05		45PVD		
SSANGYONG					
ACTYON/A200 S	07 >		90MCE		
CHAIRMAN	02 > 02		70PSE		
ISTANA	01 > 02		70PSD		
KORANDO	01 >		75MME		
KYRON	07 >		90MCE		
MUSSO	95 > 05		75MME		
REXTON	02 >		75MME		
SUBARU					
FORESTER	09 > 11		70MDD		
IMPENZA	08 > 11		70MDD		
LEGACY	95 > 09		52NSD		
LEGACY	10 >		75MME		
OUTBACK	95 > 09		52NSD		
OUTBACK	10 >		70MDD		
SVX	92 > 97		60PVE		

AUTOMÓVEIS E UTILITÁRIOS

MODELO	ANO	LINHA			
		TX	TFS	TXS	EFB
SUBARU					
TRIBECA	08 > 11		52NSD		
VIVIO	TODOS		42NSE		
SUZUKI					
BALENO	< 95		42NSD		
BALENO	95 >		42NSE		
GRAN VITARA TD	TODOS		75MME		
GRAN VITARA TD (DIESEL)	TODOS		90MCE		
IGNIS	03 > 03		52NSD		
JIMNY	98 > 11		52NSD		
JIMNY	12 >		52NSE		
SAMURAI 1.3	92 > 95		42NSE		
SIDEKICK	96 > 98		70MDD		
SWIFT 1.0	89 >		42NSE		
SWIFT 1.3	89 >		52NSE		
SX4	TODOS		75MME		
VITARA	99 >		70MDD		
VITARA V6	97 >		70MDE		
WAGON	99 > 99		42NSD		
TOYOTA					
AVOLON	95 > 11		70MDD		
BANDERANTES (DIESEL)	< 94	130ATE			
BANDERANTES/JEEP/PERUA/RURAL	94 > 00		75MMD		
BANDERANTES/JEEP/PERUA/RURAL (DIESEL)	94 > 00		90MCD		
CAMRY V6	07 >		70MDD		
CELICA	92 > 05		52NSD		
COROLLA	96 > 97		70MDD		
COROLLA	98 > 02		52NSD		
COROLLA	03 > 06		50PHD		
NEW COROLLA FLEX	07 >		60PHD		
ETIOS	12 >		50PHD		
FIELDER 1.8 16V	04 >		50PHD		
HILUX	< 03/05		75MME		
HILUX (DIESEL)	< 03/05		90MCE		
HILUX 2.8 D/3.0	05 >		75MMD		
HILUX 2.8 D/3.0	05 > 16		90MCD		
HILUX 2.8 D/3.0	17 >		75PHD		
LAND CRUISER PRADO (DIESEL)	95 > 09		90MCD		
LEXUS	93 >		70MDD		
PASEO	92 >		70MDD		
PICK-UP FURGÃO	92 >		70MDE		
PREVIA	92 >		52NSD		
PRIUS	12 >		50PHD		
RAV 4	99 > 06		52NSD		
RAV 4	07 >		60PHD		
STALET	93 >		52NSD		
SUPRA	93 > 98		60PHD		
SW4 V6 (DIESEL)	12 >		90MCD		
TERCEL 1.3	95 >		52NSE		
T-100	94 > 98		60PHD		

AUTOMÓVEIS E UTILITÁRIOS

MODELO	ANO	LINHA			
		TX	TFS	TXS	EFB
TOYOTA					
YARIS HATCH E SEDAN	18 >		50PHD		
XE/SFG 1.8	06 >		50PHD		
TROLLER					
PANTANAL 3.0 TDI ELETRONIC	06 >		60PVD		
PANTANAL 3.0 TDI ELETRONIC (DIESEL)	06 >		80PHD		
RF SPORT 2.0	97 > 98		60PVD		
RF SPORT 2.0 MI	98 > 01		70PSD		
T4 3.0 ELETRONIC	05 >		75PDD		
T4 3.0 ELETRONIC (DIESEL)	05 >		80PHD		
T4/T4M	98 >		70PSD		
T4/T4M (DIESEL)	98 >		75PDD		
VOLVO					
440/460/85	TODOS		60PHD		60D
580 T6	TODOS		80PHD		
850	93 > 97		60PHD		60D
940	92 > 95		60PHD		60D
960 SEDAN	92 > 97		75PHD		72D
C30/C70	98 > 11		70PSD		
S40	00 > 11		70PSD		
S60	01 > 11		75PHD		72D
S70	98 > 11		60PHD		60D
S80	00 > 12		75PHD		72D
V40	97 > 16		60PHD		
V50	05 > 11		70PSD		
V70	04 > 10		60PHD		60D
XC 40	18 >		80PHD		
XC 60	03 > 11		80PHD		
XC 90 V8	03 > 11		95PHD		
VOLKSWAGEN					
AMAROK	10 >		80PHD		
AMAROK (DIESEL)	10 >		95PHD		
BORA	99 > 11		60PHD		60D
CARAVELLE	98 > 00		95PHD		
CROSSFOX	05 >		60PHD		60D
CC	13 >		75PHD		72D
DELIVERY	18 >		100MPE	100MPE	
EOS	08 >		75PHD		72D
EUROVAN	98 > 00		95PHD		
FOX FLEX	05 >		60PHD		60D
GOL GTI	88 >		60PVD		
GOL/PARATI/SAVEIRO	94 >		60PVD		
GOLF IMPORTADO	94 > 00		60PHD		60D
GOLF NACIONAL (COM OPCIONAIS ELÉTRICOS)	94 >		60PHD		60D
GOLF GTI 2.0	14 >		60PHD		60D
GRAND	02 > 03		70PSD		
JETTA	05 >		75PHD		72D
JETTA 1.4	14 >		60PHD		60D
KOMBI/FURGÃO/PICK-UP	< 04		45PVE		

AUTOMÓVEIS E UTILITÁRIOS

MODELO	ANO	LINHA			
		TX	TFS	TXS	EFB
VOLKSWAGEN					
KOMBI/FURGÃO/PICK-UP	05 > 13		60PVD		
KOMBI/FURGÃO/PICK-UP (DIESEL)	99 > 13		60PVE		
NEW BEETLE	99 > 17		75PHD		72D
NOVO GOL	08 >		60PHD		60D
PASSAT 2.0 IMPORTADO	TODOS		70PSD		
PASSAT GL/VR6 IMPORTADO	TODOS		80PHD		
PASSAT START/STOP	17 >				
POLO (TODOS)	< 02		70PSD		
POLO (TODOS)	03 > 16		60PHD		60D
POLO	17 >		50PHD		
SPACE FOX	06 >		60PHD		60D
TIGUAN	09 >		75PHD		
TIGUAN START/STOP	17 >				
TOUAREG	04 > 14		75PHD		
TOUAREG (DIESEL)	04 >		80PHD		
T-CROSS	18 >		50PHD		
up!/up! TSI	14 >		50PHD		
VIRTUS	18 >		50PHD		
VARIANT GL VR6 IMPORTADO	TODOS		80PHD		
VOYAGE 1.0/1.4	10 >		50PHD		

CAMINHÕES E ÔNIBUS

MODELO	ANO	LINHA			
		T	TFS	TXS	THS
AGRALE					
4000/4100/4200/4500/5000/6000/7000/7500/8500E-MEC/8500E-TRONIC	TODOS		150MVD	150MVD	150MVD
4118	01.04		150MVD	150MVD	150MVD
4900 DT 466 E (2 BATERIAS)	00 >		100MPE	100MPE	
6000 CABINE DUPLA/VULC8500	02 >		100MPE	100MPE	
13000 (DIESEL)	TODOS		70PSE		
9200 (DIESEL/2 BATERIAS)	TODOS		70PSE		
FURGÃO E ÔNIBUS 1600	TODOS		100MPE	100MPE	
TX 1100	82 > 85		100MPE	100MPE	
TX 1200	TODOS		60PVD		
TX1600	91 >		150MVD	150MVD	150MVD
VOLARE AG	02 >		100MPE	100MPE	
VOLARE W8/W9	08 > 09		70PSE		
VOLARE W8/W9	09 >		100MPE	100MPE	
MA 7.9/8.5/8.7/9.2/10	11 >		100MPE	100MPE	
MA 12.0/MT 12 SB/MT 12 LE CA/MA 15/MT 15 LE CA	11 >		150MVD	150MVD	150MVD
AGRALE - ÔNIBUS MICRO/MINI					
MA 10 (DIESEL/2 BATERIAS)	TODOS		100MPE	100MPE	
MA 15 (DIESEL/2 BATERIAS)	TODOS		150MVD	150MVD	150MVD
MA 7.9 (DIESEL/2 BATERIAS)	TODOS		100MPE	100MPE	
MA 8.0 (DIESEL/2 BATERIAS)	TODOS		100MPE	100MPE	
MA 8000 L (DIESEL/2 BATERIAS)	TODOS		100MPE	100MPE	
MA 7.5 E-TRONIC	TODOS		150MVD	150MVD	150MVD
MA 8.5 E-TRONIC	TODOS		150MVD	150MVD	150MVD
MA 9.2 E-TRONIC	TODOS		180MVD	180MVD	
MA 9.2 GREEN E-TRONIC	TODOS		150MVD	150MVD	150MVD
MA 10.0/MA 15.0	07 >		150MVD	150MVD	150MVD
AGRALE - ÔNIBUS URBANO					
MA12 E-TRONIC (2 BATERIAS)	TODOS		150MVD	150MVD	150MVD
MA1258 E-TRONIC (2 BATERIAS)	TODOS		150MVD	150MVD	150MVD
MA12LE E-TRONIC (2 BATERIAS)	TODOS		150MVD	150MVD	150MVD
CATERPILLAR - CAMINHÃO FORA DE ESTRADA					
769/777/773E/775E	TODOS		200MCD	200MCD	
CAMINHÃO T/TT 24T D'ÁGUA	79 >		200MCD	200MCD	
R-22/33303	73 >		200MCD	200MCD	
R35	76 >		200MCD	200MCD	
R70	TODOS		200MCD	200MCD	
CHEVROLET/GMC					
12-170/12-190/14-190/15-190/16-220 (2 BATERIAS)	99 >		100MPE	100MPE	
5-90/6-100/6-150 (2 BATERIAS)	99 >		75PDE		
A10/A20	TODOS		60PVE		
AC99 CANAVIEIRO	85 >		75MMD		
AMBULÂNCIA	89 >		75MMD		
D11-000/D12.000/D13.000/D14.000/D19000/21.000/22.000	TODOS		180MVD	180MVD	
D6000	TODOS		75MME		
GMC 5-90 (2 BATERIAS)	TODOS		75PDD		
GMC 7-110 (2 BATERIAS)	TODOS		100MPE	100MPE	
GMC12170/14190/16220 (2 BATERIAS)	97 >		100MPE	100MPE	
3500	01 > 02		100MPE	100MPE	

CAMINHÕES E ÔNIBUS

MODELO	ANO	LINHA			
		T	TFS	TXS	THS
FIAT/IVECO					
120/130/140/170/190	79 >			180MSE	
190H/210	79 >		150MVD	150MVD	150MVD
190T	76 > 78		100MPE	100MPE	
70 (2 BATERIAS)	77 >		75MME		
80/805 (2 BATERIAS)	78 >		100MPE	100MPE	
CAMINHÃO EUROCARGO 1E18/120E15	98 > 99		100MPE	100MPE	
CAMINHÃO EUROCARGO 160E21	98 > 03		100MPE	100MPE	
CAMINHÃO EUROCARGO 170E21	05 > 07		100MPE	100MPE	
CAMINHÃO EUROCARGO 170E22 (2 BATERIAS)	03 > 11		100MPE	100MPE	
CAMINHÃO EUROCARGO 170E30/240E30/310E30	18 >		100MPE	100MPE	
CAMINHÃO EUROCARGO 230E22/230E24/4E32	06 > 11		100MPE	100MPE	
CAMINHÃO EUROCARGO 260E25	09 > 11		100MPE	100MPE	
CAMINHÃO EUROTECH 450E37T e MP740 E42TZ (2 BATERIAS)	TODOS		180MVD	180MVD	
CAMINHÃO EUROTRACKER 4/380-E38/720-E42	TODOS		180MVD	180MVD	
CAMINHÃO STRALIS	TODOS		180MVD	180MVD	
CHASSI SCUDATO .13/35S14/49.10/55C16/59.12	TODOS			180MSE	
CHASSI SCUDATO 70.13/70C16	06 > 11			180MSE	
CITYCLASS	03 > 07		95PHD		
FURGÃO DAILY	97 > 11		95PHD		
FURGÃO DAILY 35S14	08 > 11		95PHD		
FURGÃO DAILY 49.10	97 > 99		95PHD		
FURGÃO DAILY MIVE ATO 55C16	08 > 11		95PHD		
POWERSTAR	01 > 04		100MPE	100MPE	
STRALIS 4-S38T/4-S42T/570-S38T/570-S42T/740-S42T	06 > 11		180MVD	180MVD	
TECTOR 170E25/240E25	09 > 11			180MSE	
TRAKKER 380-T38/380-T42/720-T42T	08 > 11			180MSE	
FORD					
CARGO C-1617/C-1622/C-2322/C-2422 (2 BATERIAS)	91 >		90MCE		
CARGO C-3222/3224/3530	92 >		150MVD	150MVD	150MVD
CARGO C-712E/C-815E/C-915E	TODOS		100MPE	100MPE	
CARGO 1113/1114/1117/1215/1217/1218/1313/1314/1417/1421/1521/1621/1630/2428	TODOS		180MVD	180MVD	
CARGO 2626/2630/2631/2831/3222/3530	TODOS		150MVD	150MVD	150MVD
C-1317E/C-1517E/C-1717E/C-1722E	TODOS		150MVD	150MVD	150MVD
C-2319/2322/2324/2421/2422/2425/2428/2428E/C-2622E/C-2628/C-2632E/C-2932E	TODOS		150MVD	150MVD	150MVD
CARGO C-3132	TODOS		100MPE	100MPE	
CARGO 4030/4031/4331/4532E/6332E	TODOS		100MPE	100MPE	
C-4331/C-4532E/C-6332E	TODOS		100MPE	100MPE	
F-350	TODOS		70PSD		
F-1000	TODOS		70PSD		
F-4000	98 >		75PDD		
JEEP 4X4	86 >		70PSD		
JEEP MILITAR 24V (2 BATERIAS)	80 > 83		70PSE		
INTERNATIONAL					
S4700/16E200/16E215 (2 BATERIAS)	00 >		100MPE	100MPE	
S9800/45E380/60E405/75E405 (3 BATERIAS)	00 >		100MTD		
MERCEDES-BENZ					
2726	TODOS		100MPE	100MPE	
1114/1214/1218/1318/1414/1418/1420/1718	TODOS		200MCD	200MCD	

CAMINHÕES E ÔNIBUS

MODELO	ANO	LINHA			
		T	TFS	TXS	THS
MERCEDES-BENZ					
1518/1718	TODOS		150MVD		
1620 (2 BATERIAS)	TODOS		100MPE	100MPE	
1625/1630/1935/1941/2325 (2 BATERIAS)	87 >		100MPE	100MPE	
1714/1718A/1718K/1718M	TODOS		150MVD	150MVD	150MVD
1720/1720A/1720K/1721/1723/1723S/1728	TODOS		100MPE	100MPE	
1933/2035/2040/2418/2540 (2 BATERIAS)	TODOS			180MVD	
1938S (ELETRÔNICO/2 BATERIAS)	TODOS		180MVD	180MVD	
1938S/2038S/2425 (ELETRÔNICO/2 BATERIAS)	TODOS		100MPE	100MPE	
1944S	TODOS			180MSE	
608/708/709/710/711/712	TODOS		100MPE	100MPE	
712C/914C/1215C (ELETRÔNICO/2 BATERIAS)	00 >		100MPE	100MPE	
912-9 (BATERIA NA CABINE)	87 >		100MPE	100MPE	
2423/2428/2438/2726	TODOS		100MPE	100MPE	
ACCELO 715C/915C/1315/1315C (2 BATERIAS)	TODOS		100MPE	100MPE	
ACTROS	08 > 11			180MSE	
ACTROS	12 >		180MVD		
ACTROS 2546	TODOS		220MCE	220MCE	
ATEGO 1315/1418/1518/1718/1725/1728	TODOS		100MPE	100MPE	
ATEGO 2425/2428	TODOS		100MPE	100MPE	
ATILIS 712	TODOS		100MPE	100MPE	
AXOR 1933/2035/2040/2044/2533/2535/2540/2544	TODOS		180MVD	180MVD	
AXOR 2640/2644/2826/2831/3340/3344/4140/4144	TODOS		180MVD	180MVD	
L 1113/1114/1117/1118	TODOS		100MPE	100MPE	
L 1214/1218	TODOS		100MPE	100MPE	
L 1313/1314/1316/1317/1318/1319	TODOS		150MVD	150MVD	150MVD
L 1414/1418	TODOS		150MVD	150MVD	150MVD
L 1513/1514/1516/1517/1518/1519/1520	TODOS		150MVD	150MVD	150MVD
L 1614/1618/1621/1625	TODOS		150MVD	150MVD	150MVD
L 1620/1624/1630	87 >		100MPE	100MPE	
L 709/912/LS1934	88 >		100MPE	100MPE	
L 2013/2014/2017/2213/2214/2215/2216/2217/2219	TODOS		150MVD	150MVD	150MVD
L 2220/2225/2314/2318/2325/2635/2638	TODOS		180MVD	180MVD	
LK 1618/1620/2635	TODOS		180MVD	180MVD	
LO 812	87 >		150MVD	150MVD	150MVD
LS 1313/1519/1520/1524/1525/1625/1932/1933	TODOS		150MVD	150MVD	150MVD
LS1634 (2 BATERIAS)	TODOS		150MVD	150MVD	150MVD
LS 1938/2638/LK 2638 (2 BATERIAS)	00 >		180MVD	180MVD	
OH 1115/1314/1315/1420/1318	87 >		150MVD	150MVD	150MVD
MERCEDES-BENZ - ÔNIBUS MICRO/MINI					
CHASSI LO712	05 >		100MPE	100MPE	
CHASSI LO812	05 >		100MPE	100MPE	
MERCEDES-BENZ - ÔNIBUS URBANO					
LO 712/812/915	TODOS		100MPE	100MPE	
O 500 ARTICULADO	TODOS		180MVD	180MVD	
OF 1218/1418/1721/1722/1730	TODOS		150MVD	150MVD	150MVD
OH 1518/1521/1526/1618 L	TODOS		150MVD	150MVD	150MVD
OF1418/1722M0-500MO-500U/OH-1418/1623LG (2 BATERIAS)	05 >		150MVD	150MVD	150MVD
MERCEDES-BENZ - ÔNIBUS RODOVIÁRIO					
O 500 R 183O	TODOS		150MVD	150MVD	150MVD

CAMINHÕES E ÔNIBUS

MODELO	ANO	LINHA			
		T	TFS	TXS	THS
MERCEDES-BENZ - ÔNIBUS RODOVIÁRIO					
O 500 RS 1833/1836	TODOS		150MVD	150MVD	150MVD
O 500 RSD 2336/2436/2442	TODOS		150MVD	150MVD	150MVD
O500M30BOOGIE/O500R/O500RS/O500RSD	05 >		150MVD	150MVD	150MVD
SCANIA					
G 340 A4X2/B4X2	TODOS			180MSE	
G 380 A4X2NA/A4X2SZ/A6X2NA	TODOS			180MSE	
G420 A6X4SZ/B6X4SZ/B6X6HZ/B8X4SZ/A4X2NA/A4X2SZ/A6X2NA/A6X4NA/A6X4SZ/B6X4SZ	TODOS			180MSE	
G 440 A6X4SZ/B6X4SZ/B8X4SZ/A4X2NA/A4X2SZ/A6X2NA/A6X4NA/A6X4SZ	TODOS			180MSE	
G 470 A6X4SZ/B6X4SZ/B8X4SZ/A4X2NA/A4X2SZ/A6X2NA/A6X4NA/A6X4SZ	TODOS			180MSE	
L 114 330/114 340/114 360	TODOS			180MSE	
P 114 330/114 340/114 LA/124 360/124 400/124 420	TODOS			180MSE	
P 220/P 230 B4X2/P 260/P 270 B6X4/P 300/P 340/P 420	TODOS			180MSE	
P 310 LA4X2/CB6X4/CB8X4	TODOS			180MSE	
P 340 LA4X2NA/LA4X2SZ/LA6X2NA/LB4X2SZ	TODOS			180MSE	
P 380 B6X4/B8X4	TODOS			180MSE	
P 420 A6X4SZ/B4X4HZ/B6X4SZ/B8X4SZ/B4X2SZ	TODOS			180MSE	
R 380 A4X2/A6X2/B4X2	TODOS			180MSE	
R 400/440	06 >			180MSE	
R 420 A4X2SZ/A6X2NA/A6X4NA/A6X4SZ	TODOS			180MSE	
R 440 A4X2SZ/A6X2NA/A6X4NA/A6X4SZ	TODOS			180MSE	
R 470 A4X2NA/A4X2SZ/A6X2NA/A6X4NA/A6X4SZ	TODOS			180MSE	
R 500 A6X2NA/A6X4NA/A6X4SZ	TODOS			180MSE	
R 580 A6X4SZ/B4X2SZ	TODOS			180MSE	
CAMINHÃO SÉRIE 4 (2 BATERIAS)	98 >			180MSE	
F112HL/K112/L112/S112/T112/L142 (2 BATERIAS)	81 >		150MVD	150MVD	150MVD
F113HL/K113/R113/S113/T113/R143 (2 BATERIAS)	81 >		150MVD	150MVD	150MVD
SCANIA - ÔNIBUS URBANO					
F 230 B4X2	TODOS			180MSE	
F 270 B4X2/B6X2	TODOS			180MSE	
F 310 B6X2	TODOS			180MSE	
K230/K270/K310 (2 BATERIAS)	TODOS			180MSE	
SCANIA - ÔNIBUS RODOVIÁRIO					
K 270 B4X2	TODOS			180MSE	
K 420 B4X2/B6X2	TODOS			180MSE	
K310/K340/K380/K320 (2 BATERIAS)	TODOS			180MSE	
VOLKSWAGEN - MAN					
12140H/14150/14200/14220/24250	88 >		180MVD	180MVD	
12660 (2 BATERIAS)	86 >		100MPE	100MPE	
13-150	TODOS		100MPE	100MPE	
13-170/13-180/13-190/15-180/15-190	TODOS		150MVD	150MVD	150MVD
14-150/14-200/14-220	TODOS		150MVD	150MVD	150MVD
15-180/15-190	TODOS		150MVD	150MVD	150MVD
16-220/23-250	TODOS		100MPE	100MPE	
17-180/17-210/17-220/17-240/17-250/17-320	TODOS		180MVD	180MVD	
18-310	TODOS		150MVD	150MVD	150MVD
19-320/24-250E (2 BATERIAS)	TODOS		180MVD	180MVD	
19-370	TODOS		180MVD	180MVD	
22-140/22-160/22-210	87 >		180MVD	180MVD	

CAMINHÕES E ÔNIBUS

MODELO	ANO	LINHA			
		T	TFS	TXS	THS
VOLKSWAGEN - MAN					
23-210/23-220	TODOS		180MVD	180MVD	
24-220/24-250/24-320	TODOS		180MVD	180MVD	
25-320/25-370	TODOS		180MVD	180MVD	
26-220/26-260	TODOS		180MVD	180MVD	
31-260/31-310/31/320/31-370	TODOS		180MVD	180MVD	
TITAN 18-310 (2 BATERIAS)	02 >		100MPE	100MPE	
TITAN CONSTELATION (2 BATERIAS)	05 >		100MPE	100MPE	
TGX 29.440 (IMPORTADO)	TODOS		220MCE	220MCE	
VOLKSWAGEN - MAN - ÔNIBUS MICRO/MINI					
5-140EOD DELIVERY	05 >		100MPE	100MPE	
8-120	TODOS		100MPE	100MPE	
8-150EOD (2 BATERIAS)	05 >		100MPE	100MPE	
8-150EOD DELIVERY	05 >		100MPE	100MPE	
9-150FOD	05 >		100MPE	100MPE	
VOLKSWAGEN - MAN - ÔNIBUS URBANO					
15-190EOD	TODOS		150MVD	150MVD	150MVD
17-210EOD/17260EOT (2 BATERIAS)	05 >		150MVD	150MVD	150MVD
17-230EOD	TODOS		150MVD	150MVD	150MVD
8-120 OD	TODOS		150MVD	150MVD	150MVD
8-150 EOD	TODOS		150MVD	150MVD	150MVD
9-150 EOD/9-150 OD	TODOS		150MVD	150MVD	150MVD
9-150 ODM ELETRÔNICO	TODOS		150MVD	150MVD	150MVD
VOLKSWAGEN - MAN - ÔNIBUS RODOVIÁRIO					
18-310 OT	TODOS		150MVD	150MVD	150MVD
18320EOT (2 BATERIAS)	05 >		150MVD	150MVD	150MVD
VOLVO - CAMINHÕES SEMI PESADOS					
VM 210/280	TODOS		100MPE	100MPE	
VOLVO - CAMINHÕES PESADOS					
B10WB58 ARTICULADO (2 BATERIAS)	79 >		200MCD	200MCD	
FH12 (2 BATERIAS)	03 >			180MSE	
FH 460/500/540	TODOS		220MCE	220MCE	
FMVM 12 (2 BATERIAS)	TODOS		100MPE	100MPE	
N1016/41020/N1033	79 >		150MVD	150MVD	150MVD
N104/10XH/10XHT (2 BATERIAS)	79 >		150MVD	150MVD	150MVD
N12/12XH/12XHT/NL (2 BATERIAS)	79 >		150MVD	150MVD	150MVD
SÉRIE FH/NH (2 BATERIAS)	99 > 02		150MVD	150MVD	150MVD
VOLVO - ÔNIBUS URBANO					
B7R (2 BATERIAS)	TODOS		180MVD	180MVD	
B9SLA	TODOS		180MVD	180MVD	
B12M (2 BATERIAS)	TODOS		180MVD	180MVD	
VOLVO - ÔNIBUS RODOVIÁRIO					
B12R (2 BATERIAS)	TODOS		180MVD	180MVD	
B9R	TODOS		180MVD	180MVD	

TRATORES, LINHA AGRÍCOLA E TERRAPLANAGEM

MODELO	ANO	LINHA				
		T	TX	TFS	TXS	THS
AGRITECH						
TC12	TODOS			30UTD		
TC14/TC14S	TODOS			30UTD		
AGRALE						
4100/4118.4/4120/4230/4240	02 >			70PSD		
AG4200/4300	TODOS			100MPE	100MPE	
BX90/4.90/4.110/130/6150	TODOS			150MVD	150MVD	
540.4	TODOS			60PVD		
565.4	TODOS			100MPE	100MPE	
575.4	TODOS			100MPE	100MPE	
5065/5065.4	TODOS			100MPE	100MPE	
5075/5075.4	TODOS			100MPE	100MPE	
5085/5085.4	TODOS			100MPE	100MPE	
5105.4	TODOS			135MVD	135MVD	
7215	TODOS			150MVD	150MVD	150MVD
CASE						
COLHEITADEIRA AXIAL FLOW 284 CV	TODOS			100MPE	100MPE	
ESCAVADEIRA CX 220 (2 BATERIAS)	TODOS			100MPE	100MPE	
MOTONIVELADORA 845 (2 BATERIAS)	TODOS			100MPE	100MPE	
PÁ CARREGADEIRA 0XT/60XT/70XT/75XT (2 BATERIAS)	TODOS			75PDD		
PÁ CARREGADEIRA 521D/621D/721D/821D/921C (2 BATERIAS)	TODOS			100MPE	100MPE	
PÁ CARREGADEIRA W20/20A36 (2 BATERIAS)	TODOS			150MVD	150MVD	150MVD
RETRO ESCAVADEIRA 580L/H	TODOS			100MPE	100MPE	
TRATOR MX MAGNUM 220 A 270 CV (2 BATERIAS)	TODOS			75PDD		
TRATOR MXM MAGNUM 137 A 177 CV (2 BATERIAS)	TODOS			70PSD		
CATERPILLAR						
CARREGADEIRA DE RODA 920/955/973/977/980/988	TODOS			200MCD	200MCD	
MOTONIVELADORA 14/16/112	TODOS			200MCD	200MCD	
MOTO-SCRAPER F24/TS24	TODOS			200MCD	200MCD	
MOTO-SCRAPER TS14-R	73 >			150MVD	150MVD	150MVD
TRATOR D9N/D7/DL8/D8	TODOS			200MCD	200MCD	
TRATOR DE ESTEIRA PEQUENO E MÉDIO D3/D4/D5/D6C/966C	TODOS			150MVD	150MVD	150MVD
BARBER GREENE						
TRATOR	TODOS			150MVD	150MVD	150MVD
BRASITALIA						
TRATOR	TODOS			75MME		
CBT						
1000/2070 (2 BATERIAS)	70 >	110DPD				
1090/1090A/1105/1065/2080 (2 BATERIAS)	66 >	110DPD				
2500/2600/3000/8060/82260	80 >			150MVD	150MVD	150MVD
8440/8240 (2 BATERIAS)	83 >			100MPE	100MPE	
DEDINI TOFT						
COLHEITADEIRA	TODOS			130ATE		
FELEN TIMBERJACK						
1210B/608 (2 BATERIAS)	TODOS			140MHE		

TRATORES, LINHA AGRÍCOLA E TERRAPLANAGEM

MODELO	ANO	LINHA				
		T	TX	TFS	TXS	THS
FIAT ALLIS						
AD148/AD14C/A20/FL4C/FL8C/14BS-9	TODOS			150MVD	150MVD	150MVD
AD7B/7BTA/14CSTA/14CS	TODOS			150MVD	150MVD	150MVD
HUBER WARCO						
GUINDASTE 150A	73 >			200MCD	200MCD	
GUINDASTE 9-TM	TODOS			95PHD		
MOTONIVELADORA 10/DW11DS	60 > 76	110DPD				
MOTONIVELADORA 100/110/160	TODOS		130ATE			
RETROESCAVADEIRA 66017	TODOS			80PHD		
HYSTER						
GUINDASTE TX83 4CIL.	56 > 67	110DPD				
H110F/H120C/H130F/H150C/F	61 > 79			100MPE	100MPE	
H40K/H50K/H60C/K/H55N/H80C/H100C/H35N/H45N	80 >			100MPE	100MPE	
VE30/YE40/HE50-COM MOTOR F162 4CIL.	63 > 79			60PVE		
XM45/55	94 >			60PVE		
XM60	94 >			70PSE		
JOHN DEERE - EQUIPAMENTO AGRÍCOLA						
7750/7850	TODOS			150MVD	150MVD	150MVD
CARREGADEIRA 553/562SL/563SL/741SL	TODOS			150MVD	150MVD	150MVD
COLHEITADEIRA DE CANA CH2500B/CH570/CH6670	TODOS			110MRD	110MRD	
COLHEITADEIRA DE CANA 3520/3522	TODOS			200MCD	200MCD	
COLHEITADEIRA 1165/1175/1450/1550/1650/9650/9660/9750	TODOS			180MVD	180MVD	
COLHEITADEIRA DE ALGODÃO CP690	TODOS			100MVD		
DISTRIBUIDOR DE SÓLIDOS R4045	TODOS			100MVD		
FORRAGEIRA SÉRIE 8000	TODOS			150MVD	150MVD	150MVD
PULVERIZADOR 4630/4720/4730	TODOS			100MPE	100MPE	
TRATOR 5055E/5065E/5075E/5078E/5085E	TODOS			75PHD		
TRATOR 5403/5605/5705/6415	TODOS			100MPE	100MPE	
TRATOR 6110J/6125J/6130J/6145J/6165J/6110E/6125E	TODOS			150MVD	150MVD	150MVD
TRATOR 6615/7515/7815/8420	TODOS			150MVD	150MVD	150MVD
TRATOR 7195J/7210J/7225J	TODOS			150MVD		
TRATOR 8270R/8295R/8320R/8345R/8370R	TODOS			150MVD		
TRATOR 9420R/9470R/9520R	TODOS			150MVD		
KOMATSU						
D41A TRATOR ESTEIRA	95 >			60PHD		
D45E TRATOR ESTEIRA	95 >			100MPE	100MPE	
D50A/D30E TRATOR	TODOS			150MVD	150MVD	150MVD
D60/D65A TRATOR	TODOS			200MCD	200MCD	
D61 TRATOR ESTEIRA	00 >			200MCD	200MCD	
PC150 ESCAVADEIRA	92 >			60PHD		
PC200 ESCAVADEIRA	99 >			100MPE	100MPE	
WA180 PÁ CARREGADEIRA	93 >			60PHD		
LS MTRON TRATORES						
SÉRIE PLUS	TODOS			100MPE	100MPE	
SÉRIE U	TODOS			100MPE	100MPE	
SÉRIE G	TODOS			70MDD		
MTD						
TODOS OS MODELOS	TODOS			30UTD		
MALVES						
MD850/920-P/2100	TODOS			150MVD	150MVD	150MVD

TRATORES, LINHA AGRÍCOLA E TERRAPLANAGEM

MODELO	ANO	LINHA				
		T	TX	TFS	TXS	THS
MASSEY FERGUSON						
COLHEITADEIRA 210/220/1630	TODOS			100MPE	100MPE	
COLHEITADEIRA MF34/35/3640/3650	TODOS			150MVD	150MVD	150MVD
RETROESCAVADEIRA 750	< 90			150MVD	150MVD	150MVD
RETROESCAVADEIRA 751 (2 BATERIAS)	91 >			75MMD		
RETROESCAVADEIRA MF86HS/MF96	TODOS			100MPE	100MPE	
TRATOR 4780	83 >			150MVD	150MVD	150MVD
TRATOR 250/265/266/270/272/275/283/285/290/292	TODOS			100MPE	100MPE	
TRATOR 295/296/297/299	78 >			150MVD	150MVD	150MVD
TRATOR 50/55X/65/65X/85/85X/86/95X	TODOS			100MPE	100MPE	
TRATOR 5275/5285/5290/3000	TODOS			100MPE	100MPE	
TRATOR 610/620	TODOS			100MPE	100MPE	
TRATOR 630/640/650/660/680/970	TODOS			150MVD	150MVD	150MVD
TRATOR 4200 COMPACTO	TODOS			100MRD		
TRATOR 6350/6360	TODOS			180MVD	180MVD	
TRATOR 6700R	TODOS			100MRD		
TRATOR 6855/9090	TODOS			100MPE	100MPE	
TRATOR 7000	TODOS			100MRD		
TRATOR 7100	TODOS			100MRD		
TRATOR 8600	TODOS			100MRD		
TRATOR 9150/9170 TURBO	89 >			100MPE	100MPE	
MURRAY						
TODOS OS MODELOS	TODOS			30UTD		
MÜLLER						
AP20/AP23/AP26/AP35	69 >			150MVD	150MVD	150MVD
ESCAVADEIRA C/MOTOR MB	74 >			150MVD	150MVD	150MVD
TC-15B TRATOR COMPACTO, T1-18/25, TC18/23/28, TM 12/14/17/25/31	73 >			150MVD	150MVD	150MVD
TC20	73 >			100MPE	100MPE	
VAP70 VIBRADOR AUTO-PROPULSOR	73 >			150MVD	150MVD	150MVD
NEW HOLLAND/FORD						
COLHEITADEIRA CS660 (2 BATERIAS)	TODOS			80PHD		
COLHEITADEIRA TC PLATAFORMA DE GRÃOS	TODOS			180MVD	180MVD	
COLHEITADEIRA TL62	TODOS			100MPE	100MPE	
COLHEITADEIRA TM137 (2 BATERIAS)	TODOS			75MMD		
MOTONIVELADORA RG140.B/RG170.B/RG200.B (2 BATERIAS)	TODOS			100MPE	100MPE	
PÁ CARREGADEIRA I2D/W130TC/W170/W190 (2 BATERIAS)	TODOS			100MPE	100MPE	
RETROESCAVADEIRA B90/B95/LB110	TODOS			100MPE	100MPE	
TRATOR 4830/5030/6630/7830	< 93			100MPE	100MPE	
TRATOR 8430/8030	TODOS			150MVD	150MVD	150MVD
TRATOR 8630DT/8830DT	98 >				180MSE	
TRATOR COLHEITADEIRA TS 104 A 119 CV	TODOS			150MVD	150MVD	150MVD
TRATOR COLHEITADEIRA TS/30S100 104 A 120CV	TODOS			100MPE	100MPE	
TRATOR DE ESTEIRA 7D/130/140B/150B/D170 (2 BATERIAS)/180C	TODOS			100MPE	100MPE	
TRATOR TL C/CABINE (2 BATERIAS)	TODOS			70PSD		
TRATOR TL S/CABINE/7630	TODOS			100MPE	100MPE	
TRATOR TT3840/TT3840 F/TT3880F	TODOS			100MPE	100MPE	
TRATOR TT4030	TODOS			100MPE	100MPE	
RANDON						
RK628C/425C/430B/435N	TODOS			150MVD	150MVD	150MVD
SVEDALA DYNAPAC						
COMPACTADOR VIBRATÓRIO CA25-M	TODOS			150MVD	150MVD	150MVD
SLC						
COLHEITADEIRA 1000/2000/2200	TODOS			150MVD	150MVD	150MVD

TRATORES, LINHA AGRÍCOLA E TERRAPLANAGEM

MODELO	ANO	LINHA				
		T	TX	TFS	TXS	THS
TEREX						
MOTO-SCRAPER 621B/62-7B/P631D/637-D/PP769B/C	TODOS			200MCD	200MCD	
MOTO-SCRAPER TS-14	78 >			200MCD	200MCD	
MOTO-SCRAPER TS-24A/F-24A	78 >			200MCD	200MCD	
PÁ CARREGA DEIRA 72-51/52	74 >			200MCD	200MCD	
VALMET VALTRA						
885	89 >			100MPE	100MPE	
985	90 >			100MPE	100MPE	
118-A/118-4A/88A/88S	83/86		130ATE			
780/880/128/148	85 >			100MPE	100MPE	
8450 IMPORTADO/900/685/700	00 >			100MPE	100MPE	
88/88PCR	81 >			100MPE	100MPE	
980/1118/1280/1580/1780	85 >			100MPE	100MPE	
TRATOR BH140/160/180/1580/1780/BM100/BM110/BM120/BL88	TODOS			100MPE	100MPE	
TRATOR SÉRIE 100/700/800/900/LINHA LEVE 685C/785C/BF65/BF75	TODOS			100MPE	100MPE	
VOLVO						
CAMINHÃO FORA DE ESTRADA A25D/A30D/A35D/A40D (2 BATERIAS)	TODOS			180MVD	180MVD	
ESCAVADEIRA EC140 (2 BATERIAS)	11 >			100MPE	100MPE	
ESCAVADEIRA EC210 (2 BATERIAS)	11 >			180MVD	180MVD	
ESCAVADEIRA EC240 (2 BATERIAS)	11 >			200MCD	200MCD	
MOTO NIVELADORA (2 BATERIAS)	03 >			180MVD	180MVD	
MOTO NIVELADORA G930/G940/G960 (2 BATERIAS)	01 >			100MPE	100MPE	
MOTONIVELADORA G710/720	01 >			100MPE	100MPE	
PÁ CARREGA DEIRA L110/L120 (2 BATERIAS)	02 >			140MHE		
PÁ CARREGA DEIRA L60/L70/90 (2 BATERIAS)	01 >			100MRD	100MRD	
ROLO COMPACTADOR SD105DX/SD105F (2 BATERIAS)	03 >			100MPE	100MPE	
SKID STEER MC60/MC70/MC80/MC90/MC110	05 >			75MME	75MME	
WABCO						
FORA DE ESTRADA	TODOS			200MCD	200MCD	
YANMAR						
1030 TC MICRO	94 >			60PVD		
1040/1050 D	92 >			60PVE		
1045 DT	TODOS			60PVD		
1055 DT	TODOS			60PVD		
ZECTOR						
TRATORES/MOTORES ESTACIONÁRIOS	TODOS			200MCD	200MCD	

EMPILHADEIRAS

MODELO	ANO	LINHA		
		TFS	TXS	THS
DAEWOO				
D15S-2/D18S-2/D20SC-2	05 >	70MDD		
D20S-3/D20A-3/D25A-3/D30S-3/D30A-3/D33S-3	05 >	75MMD		
D35S-2/D40SC-2/D45SC-2/D45S-2/D50SC-2/D60S-2/D70S-2 (2 BATERIAS/SÉRIE)	05 >	75MMD		
G20P-3/GC20P-3/G25P-3/G30P-3/GC30P-3/G33P-3	05 >	75MMD		
G20SC-2/G20E-3/G25E-3/GC25E-3/G30E-3/GC30E-3/G18S-2	05 >	52NSD		
G35S-2/G40SC-2/G45SC-2/G45S-2/G50SC-2/G50S-2	05 >	90MCD		
GC18S-2/GC15S-2/GC20SC-2	05 >	52NSD		
HYSTER				
H135XL2	05 >	50PHD		
H135XL2 (DIESEL)	05 >	75MMD		
H25XM2.0G/2.5D-H30XM2.0G/2.5D	05 >	50PHD		
H25XM2.0G/2.5D-H30XM2.0G/2.5D-H35XM2.0G/2.5D (DIESEL)	05 >	70PSD		
H40XM2.0G/2.5D-H45XM-H55XM-H50XM-H60XM	05 >	50PHD		
H40XM2.0G/2.5D-H45XM-H55XM-H50XM-H60XM (DIESEL)	05 >	70PSD		
H70XM/H80XM/H90XMS/H100XM/H110XM/H120XM	05 >	100MPE	100MPE	
H70XM/H80XM/H90XMS/H100XM/H110XM/H120XM	05 >	60PHD		
HYUNDAI				
HDF15III/HLF15II/HDF18III/HLF18II	05 >	70MDE		
HDF20IV/HLF20II/HDF25II/HLF25II/HDF30IV/HLF30II	05 >	100MPE	100MPE	
HDF35III/HDF45III/HDF50III/HDF70III	05 >	100MPE	100MPE	
JUNGHEINRICH				
DFG16AS/TFG16AS/DFG20AS/TFG20AS	05 >	100MPE	100MPE	
DFG16AS/TFG16AS/DFG20AS/TFG20AS	05 >	80PHD		
KOMATSU				
FD30T-12	05 >	100MPE	100MPE	
FD40ZT-7/FD40T-7/FD45T-7 (2 BATERIAS)	05 >	75MME		
FD70-7 (2 BATERIAS)	05 >	60PVD		
FG20C-12/FG25C-12/FG30C-12/FG30HT-12	05 >	50PHD		
FG40ZT-7/FG70-7	05 >	60PHD		
LINDE				
H16D/H16T/H20DH20T/H30D/H30T/H35D/H35T	05 >	100MPE	100MPE	
H16D/H16T/H20DH20T/H30D/H30T/H35D/H35T	05 >	80PHD		
H40D/H40T/H45D/H45T/H50D/H50T/H60D/H60T/H70D/H70T	05 >	100MPE	100MPE	
H40D/H40T/H45D/H45T/H50D/H50T/H60D/H60T/H70D/H70T	05 >	90MCD		
MITSUBISHI				
FG15N/FG18N/FG20CN/FG20N-HO/FG25N/HO	05 >	52NSD		
FG28N/FD28N/FG30N/FD30N	05 >	70MDD		
FG28N/FD28N/FG30N/FD30N (DIESEL)	05 >	75MMD		
NUOVA DETAS				
SHERPA 25/30/15/20	05 >	75MMD		
STILL				
CD40Z/40/45 (2 BATERIAS)	05 >	75MMD		
CL15/18/20/25/30H	05 >	50PHD		
CL40Z/40/45	05 >	60PHD		

EMPILHADEIRAS

MODELO	ANO	LINHA		
		TFS	TXS	THS
TOYOTA				
7FG10/7FD10 de 1 a 3 T	05 >	52NSD		
7FG10/7FD10 de 1 a 3 T (DIESEL)	05 >	70MDD		
YALE				
D51C/040/050/D51-P030/050/D83P-060/100 TODOS C/MOTOR PERKINS 4203	67 >	100MPE	100MPE	
G883P-020 C/MOTOR VW	80 >	45PVD		
GDP070LJ/GDP080LJ/GDP090LJ	05 >	100MPE	100MPE	
GP055RL/GDP055RL/GP060TL/GDP060TL	05 >	50PHD		
GP055RL/GDP055RL/GP060TL/GDP060TL (DIESEL)	05 >	60PHD		
GP070LJ/GP080LJ/GP090LJ	05 >	70PSD		
GPO40RL/GDP040RL/GP050RL/GDP050RL	05 >	50PHD		
GPO40RL/GDP040RL/GP050RL/GDP050RL (DIESEL)	05 >	60PHD		



RECOMENDAÇÕES GERAIS

BATERIAS DE BAIXA MANUTENÇÃO

As baterias de baixa manutenção são fornecidas com o eletrólito agregado internamente e estão prontas para serem usadas desde que as mesmas reúnam as condições de densidade, nível de eletrólito e voltagem, especificadas como descrito abaixo.

ROTATIVIDADE

A armazenagem das baterias deve ser feita de tal forma que a rotatividade do estoque permita que sejam vendidas as baterias que foram produzidas primeiro (PEPS). Caso as baterias não sejam colocadas em prateleiras, faça o empilhamento das baterias leves não ultrapassando máximo de 5 unidades. E para as baterias pesadas, empilhe no máximo 3 unidades.

REPOSIÇÃO DA CARGA DE BATERIAS NO ESTOQUE

Todas as baterias, quando estocadas, perdem progressivamente a sua carga, sendo que no verão esse processo é mais intenso. Portanto, é necessária a revisão periódica do estoque para submeter à recarga todas as baterias novas que estejam com a sua voltagem abaixo de 12,40 volts ou densidade entre 1.230 g/l e 1.240 g/l à 27 °C, antes de instalá-las, verificando se o nível de eletrólito está correto caso estas possuam acesso.

LOCAL DE ESTOCAGEM

O local de estocagem de baterias deve ser seco e ventilado, longe dos raios solares ou fontes de aquecimento, pois quanto maior a temperatura do ambiente, maior será a sua auto-descarga em estoque.

BATERIAS LIVRES DE MANUTENÇÃO

São baterias automotivas de concepção moderna que tira do usuário a obrigação de efetuar manutenção periódica no tocante à adição de água. Essas baterias são seladas e providas de pequenos orifícios para escape dos gases, não permitindo que o usuário efetue leituras de densidade do eletrólito.

O seu estado de carga é verificado através da leitura de voltagem entre os polos terminais, como mostrado a seguir:

Para se saber a densidade, mede-se a voltagem (tensão) entre os pólos e calcula-se a densidade pela equação abaixo:

D = Densidade em g/l (gramas por litro)

V = Voltagem (tensão)

X = Número de células (elementos)

0,84 = Constante

$$D = \frac{V - 0,84}{X}$$

Ex.: Voltagem igual a 12,40 volts, divide-se por "X" número de células (elementos) da bateria e subtrai-se a constante 0,84.

$$D = \frac{12,40 - 0,84}{6} \quad D = 2,067 - 0,84$$

$$D = 1,227 \text{ g/cm}^3 = 1.227 \text{ g/l}$$

COMO TESTAR

O teste mais comum para verificar o estado da carga da bateria consiste em medir a sua densidade. Esse teste realiza-se introduzindo, num dos vasos, um aparelho chamado densímetro.

TABELA INDICADORA DO ESTADO DE CARGA, DENSIDADE E VOLTAGEM			
	DENSIDADE (g/l)	CARGA	VOLTAGEM(12 V)
	1.270 - 1.280	100%	12,75
	1.240 - 1.250	75%	12,50
Recarregar a bateria	1.220 - 1.230	50%	12,41
	1.160 - 1.210	25%	12,19
	1.160	Descarregada	12,04

Os valores acima referem-se a um eletrólito à 27 °C

Outro aparelho para verificar o estado de carga da bateria pode ser um analisador eletrônico.

RECARGA DE BATERIAS TFS / EFB (SLI)

A) O sistema recomendado para recarga de baterias é o de carga lenta. A carga rápida, pelos danos que causa à bateria, somente deverá ser utilizada em caso de real emergência.

B) Para a correta aplicação da carga lenta ou normal, recomenda-se ter à mão densímetro, voltímetro com duas casas depois da vírgula, 0-20 V e termômetro com escala de 0-100 °C graduado de um em um, todos calibrados. Para o caso das baterias sem acesso ao eletrólito, não é necessário o densímetro.

C) A corrente (Ampères) recomendada para o início da carga poderá ser 5% a 10% máximo da capacidade nominal em Ah da bateria.

Ex: Bateria com capacidade de 140 Ah, poderá ser carregada de 7 A a 14 A máximo.

OBS: Limite a corrente máxima para nunca ultrapassar a temperatura de 50 °C.

D) Siga sempre a recomendação do fabricante do carregador utilizado para o número máximo de baterias que o aparelho pode carregar de cada vez. Dê preferência para carregadores de baterias eletrônicos.

E) Antes de ligar o aparelho de carga ou durante a mesma, complete, se necessário, o nível do eletrólito da bateria somente com água indicada para o uso em baterias; porém, nunca adicione solução. O nível deverá ficar no mínimo 10 mm e máximo 20 mm acima dos separadores, para baterias com acesso ao eletrólito. Para o caso das baterias sem acesso ao eletrólito deve-se observar o indicador de carga. Caso este es-

teja vermelho, substitua a bateria.

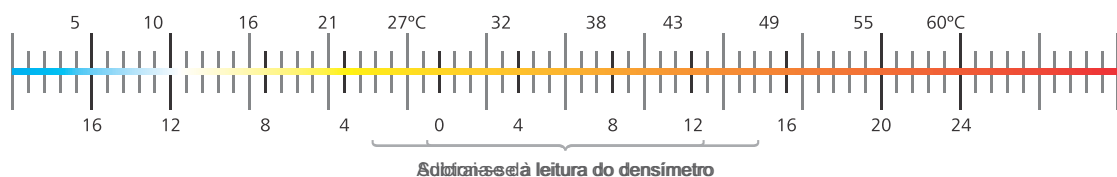
F) A bateria deverá ser retirada do aparelho somente quando estiver à plena carga. Uma maneira segura de saber quando a mesma está à plena capacidade de carga será verificando:

- Densidade que deverá estar em $1.275 \text{ g/l} \pm 5 \text{ g/l}$ à temperatura de 27 °C.

- Voltagem entre polos com a bateria ainda ligada ao aparelho deverá ser no mínimo de 15,80 V durante duas leituras consecutivas, com intervalo de uma hora, sob a mesma corrente elétrica.

G) Durante a carga, a temperatura do eletrólito aumenta em relação à temperatura ambiente. Quanto mais alta for a corrente (Ampères) aplicada, maior será essa temperatura, que não deve exceder os 50 °C, sob pena de danificar os componentes internos da bateria. Essa verificação deve ser feita inserindo um termômetro de vidro graduado em um dos vasos centrais da bateria ou, quando não for possível o acesso, em uma das superfícies laterais externas da caixa, o mais próximo possível da região central.

H) A medição da temperatura faz-se necessária para efetuar a correção na leitura da densidade, estando convencionalmente que uma bateria à plena carga deverá ter a sua densidade em $1.275 \text{ g/l} \pm 5 \text{ g/l}$ à 27 °C. Qualquer temperatura acima ou abaixo de 27 °C altera a leitura que se faz com o densímetro, tornando-se necessária a correção como segue:



Ex.: Leitura efetuada com o densímetro 1.230 g/l, temperatura 55 °C. Acrescentamos 20 pontos e obtemos leitura real de 1.250 g/l.

INSTALAÇÃO DA BATERIA NO VEÍCULO

A) Cada veículo opera com uma bateria específica, portanto, instale a bateria correta para cada veículo (ver Tabela de Aplicações).

B) Instale somente baterias à plena capacidade de carga 1.275 g/l \pm 5 g/l e tensão mínima de 12,60 V (medir a bateria após 3 horas do final da carga).

C) Esteja seguro de que os cabos e terminais estão em bom estado e limpos, e que a correia do alternador está bem esticada. A bateria deverá ser fixada de acordo com dimensões do suporte para evitar danos à bateria e acidentes como: curto-circuito, incêndios, vazamentos e etc.

D) Verifique a polaridade dos cabos antes de efetuar a ligação; se a mesma for invertida danificará seriamente os componentes elétricos do veículo. Ligue por último o cabo de polaridade negativa (-).

E) O regulador de voltagem do veículo deverá estar entre 13,80 V (mínimo) com todos os consumidores ligados, e 14,50 V (máximo) com todos os consumidores desligados, sendo que o ideal é 13,90 V. Em veículos com sistemas elétricos antigos (gerador) e todos os consumidores ligados, a tensão mínima admissível do regulador de voltagem deverá ser igual a 13,20 V, desde que, no teste de equilíbrio elétrico, a corrente esteja positiva.

F) Recomende ao proprietário uma verificação periódica, principalmente em relação ao nível do eletrólito, quando a bateria for com acesso. Este, sempre que for necessário, deverá ser completado, sem extravasar, com água destilada, no máximo 20 mm acima do separador.

G) Quando a bateria for da linha Free (sem acesso) verificar a cada 3 meses o nível de eletrólito através do densímetro (olho mágico) ou verificar na etiqueta, indicação correspondente.

ALGUNS DOS PRINCIPAIS MOTIVOS DE FALHAS DE BATERIAS EM USO

A) Descarga de bateria (carga insuficiente) - Motivos:

- Bateria instalada sem estar à plena capacidade de carga;
- Deficiência no sistema de carga do veículo (verificação do regulador de voltagem/alternador);
- Uso intensivo da partida;
- Faróis acesos ou rádio ligado durante longos períodos com o veículo parado;
- Curto-circuito no sistema elétrico;
- Veículo com dínamos (ex.: Fusca);
- Veículos parados por longos períodos.
- Desequilíbrio elétrico.

B) Sobrecarga da bateria (excesso de carga):

O único motivo desse problema reside em estar o regulador de voltagem acima do especificado, em condições normais e alta rotação, liberando uma corrente excessiva que aumenta a temperatura interna da bateria, fazendo evaporar intensamente a água contida no eletrólito, danificando conseqüentemente e irremediavelmente os componentes internos da bateria, pelo efeito da temperatura e da concentração do ácido do eletrólito, em alguns casos, ocorrendo vazamento do líquido pelo respiro.

A sobrecarga pode ser gerado por:

- Excesso de ciclagem;
- Ciclagem profunda;
- Tensão acima do especificado;
- Excesso de água em baterias com acesso.

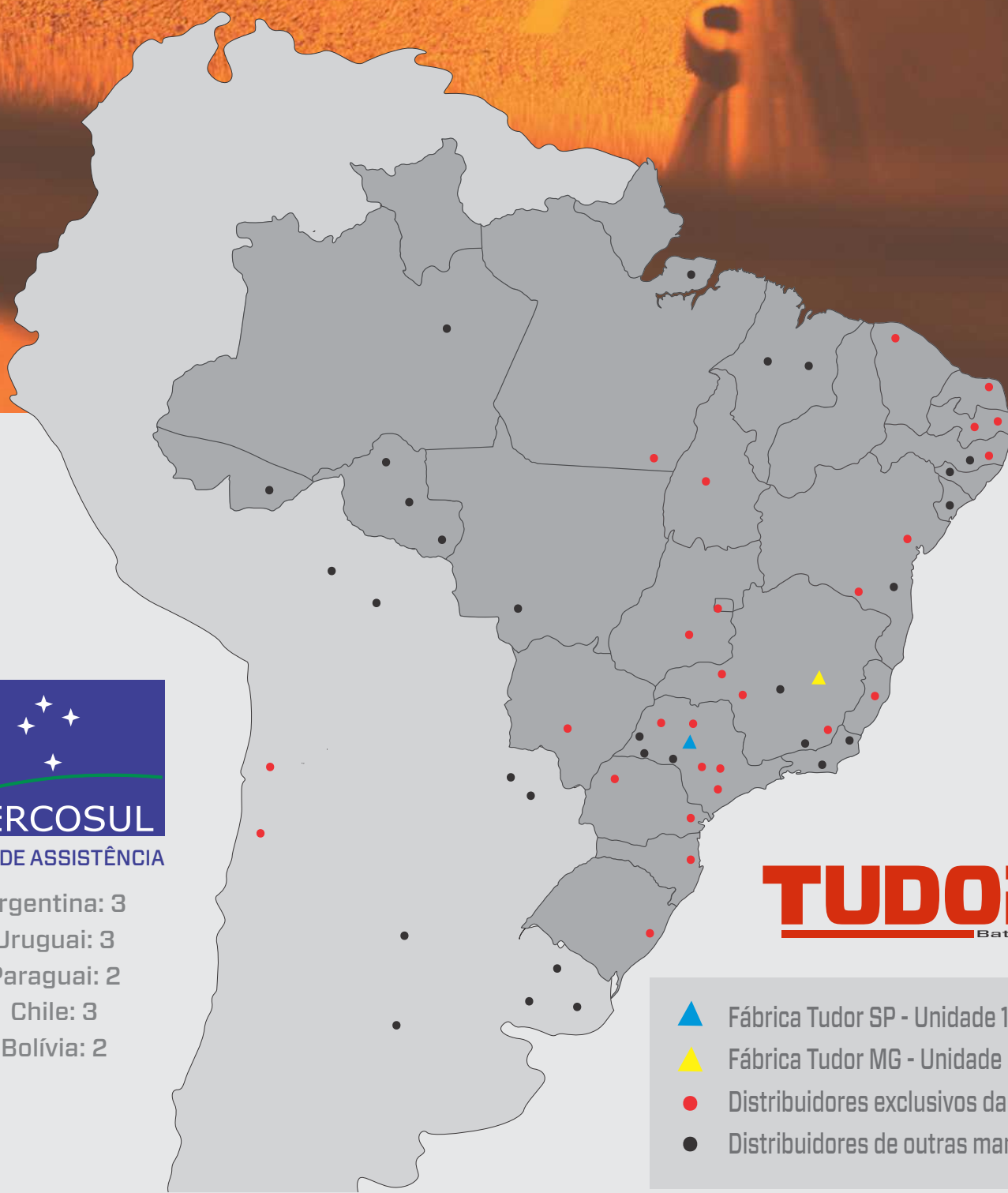
OBSERVAÇÕES IMPORTANTES:

Itens dos termos de garantia

- Em alguns veículos tais como Besta, Topic e Sprinter, de uso em lotações, entre outros, a bateria é prejudicada pelo excesso de calor gerado no local de instalação, diminuindo consideravelmente a sua vida útil. A revisão periódica nesses casos deverá ser mais cuidadosa e com uma maior frequência. A garantia nessas aplicações será de 6 meses a partir da data da venda. Ao se utilizar em veículos a gás natural ou industrial, inclusive empilhadeiras, verificar o nível da solução, no máximo, a cada 60 dias.
- Não é recomendada a aplicação da Tudor Livre de Manutenção em veículos que geram muito calor no local de instalação ou como fonte principal de energia. A finalidade da bateria é a partida do veículo; esporadicamente, pode ser utilizada como fonte de energia com outras finalidades, mas seu uso contínuo danifica a bateria precocemente. Veículos militares, como a Blazer, que utilizam o sistema giroflex de identificação visual, rádio de comunicação e faróis acesos, normalmente danificam a bateria com pouco tempo de uso. Nesses casos, a bateria Tudor Livre de Manutenção, se instalada, terá garantia de 6 meses a partir da data da venda.
- Em utilizações tais como sistemas de som de alta potência, TVs e unidades estacionárias (UPS), a garantia será de 3 meses a partir da data de venda. Essa observação é válida para toda a linha automotiva. Para estas aplicações recomendamos a Linha Sound e Estacionária.
- Quando os equipamentos/acessórios originais forem trocados ou acrescentados alterando a potência consumida, deve-se redimensionar o sistema elétrico, inclusive a bateria.
- Veículos que utilizam 2 baterias (sistema 24 V) sempre utilizar conversor 24 V/12 V para alimentar os equipamentos/acessórios 12 V para evitar o desequilíbrio das baterias provocando sobrecarga em uma bateria e subcarga em outra.

OBS: Sempre trocar as duas baterias ao mesmo tempo.

DISTRIBUIÇÃO E ASSISTÊNCIA TÉCNICA NO BRASIL E NA AMÉRICA LATINA



Argentina: 3
Uruguai: 3
Paraguai: 2
Chile: 3
Bolívia: 2

TUDOR
Baterias

- ▲ Fábrica Tudor SP - Unidade 1
- ▲ Fábrica Tudor MG - Unidade 2
- Distribuidores exclusivos da marca Tudor
- Distribuidores de outras marcas da Tudor



TUDOR
Baterias

tudor.com.br